

Service Manual

Version 1.0 - deutsch

Audio 10 ECE Typ 6021



- *Schaltplan*
- *Bestückungsplan*
- *Testprogramm*
- *Diebstahlsicherung*
- *Technische Daten*
- *Ersatzteile*



Testprogramm

1 und 2 gleichzeitig drücken	→	BRA BECKER	Becker-Testmode ist aufgerufen
3 1 mal drücken	→	SIG 10 89.5	z. B. 10 = Feldstärke z. B. 89.5 = Frequenz (MHz)
3 2 mal drücken	→	VLT 6.4 12.9	Anzeige: minimale bzw. maximale Spannungswerte
3 3 mal drücken	→	TYP 6021	Anzeige: Gerätetyp
3 4 mal drücken	→	SER Y1025168	Anzeige: Seriennummer
3 5 mal drücken	→	HW 04/01	Anzeige: aktueller Hardwarestand
3 6 mal drücken	→	SW 08/01	Anzeige: aktueller Softwarestand
3 7 mal drücken	→	DSP 210699 FC	Sahara Softwarestand



3	8 mal drücken	→	AMP STANDARD	angeschlossene Verstärker
3	9 mal drücken	→	SOL V03B0AT0A	SOL = Sollwert V03 = Lautstärkeeinstellung (00-2F mögliche Einstellungen durch Drehen des Lautstärkereglers); B0A = Bass Mittelstellung; T0A = Treble Mittelstellung
4	1 mal drücken	→	SOL F0A BAL0A	F0A = Fader Mittelstellung; BAL0A = Balance Mittelstellung
4	2 mal drücken	→	IST V03B0AT0A	IST = Istwert V03 = Lautstärkeeinstellung (00-2F mögliche Einstellungen durch Drehen des Lautstärkereglers); B0A = Bass Mittelstellung; T0A = Treble Mittelstellung
4	3 mal drücken	→	IST F0A BAL0A	F0A = Fader Mittelstellung; BAL0A = Balance Mittelstellung
4	4 mal drücken	→	LST V42B40T40	LST = letzte Lautstärkeänderung V42 = letzte Lautstärkeänderung B40 = Bass Mittelwert; T40 = Treble Mittelwert
4	5 mal drücken	→	LST F40 BAL40	F40 = Fader Mittelwert; BAL40 = Balance Mittelwert
3	10 mal drücken	→	GAL G:00 V:00	Anzeigewerte für GAL
3	11 mal drücken	→	PRG P:00	interne Testprogramme
3	12 mal drücken	→	DSR CNT:00	interne Testprogramme
3	13 mal drücken	→	END	Testprogramm Ende

Diebstahlsicherung über Baureihenkennung

Die Geräte haben keinen Code, sind aber über den CAN-Bus mit dem Fahrzeug verheiratet. Das Radiogerät erhält über den CAN-Bus eine Baureihencodierung, diese wird beim Einschalten des Gerätes überprüft. Ist diese Kennung nicht vorhanden, so geht das Radio in den PROD Mode und ist nicht mehr bedienbar. Stimmen die Kennungen mit den Daten im EEPROM überein ist das Radio funktionsfähig.

Die „Verheiratung“ von Baureihe und Fahrzeug wird extern über den IS-Tester vorgenommen. Werksintern kann das Radio über eine spezielle Software und Hardwarekomponente freigeschaltet werden.

Technische Daten

Wellenbereiche:	FM 87,5 MHz - 108 MHz AM 531 kHz - 1620 kHz LW 153 kHz - 282 kHz SW 5800 kHz - 6250 kHz
Senderspeicher:	je 8 Stationsspeicher in FM, je 4 Stationsspeicher in MW, LW und KW
Übertragungsbereich:	50 Hz - 20 kHz bei CD - Betrieb 30 Hz - 15 kHz bei FM 50 Hz - 2,5 kHz bei AM, LW, SW
EON-Funktion:	
Regionalisierung:	ein- und ausschaltbar
Autostore:	FM, MW, LW
Ausgangsleistung:	4 x 15 Watt
Lautsprecherimpedanz:	min. 4 Ohm
GAL:	fix definierte Anhebung der Lautstärke
Antenne:	Impedanz 50 Ohm
Telefon Mute:	Low aktiv Pegel < 2 Volt
Versorgungsspannung:	12 Volt
Soundsystem:	Anschluß nur über D2B Optical Schnittstelle
CD Anschluß:	Es lassen sich nur MB CD - Wechsler mit D2B Optical-Schnittstelle anschließen.
Abspielbare CD's:	Es können nur CD's die der DIN EN 60908 entsprechen verwendet werden. Der Einsatz von 8 cm CD's mit Adapter ist nicht zu empfehlen

Blockschaltbild

Main Board 4010 2

Konnektor

Konnektorblock (Board 4040-08HJ) 3

Konnektor-Interface (Board 4010-21KM) 4

Power supply

3,3V, 5VD, 5VG, 9VG, (Board 4010-21KM) 5

Tuner

FM und AM (Board 4010-21KM) 6

NF-Teil

DSP, RDS/Stereo-Dekoder, u.a. (4010-21KM) 7

NF-Filter und NF-Endstufe (Board 4010-21KM) 8

InterfaceCAN, K-Line, Tel.-Mute,
D2B-Wake up, Fot-unit (4010-21KM) 9**Steuerung**

Prozessor (Board 4010-21KM) 10

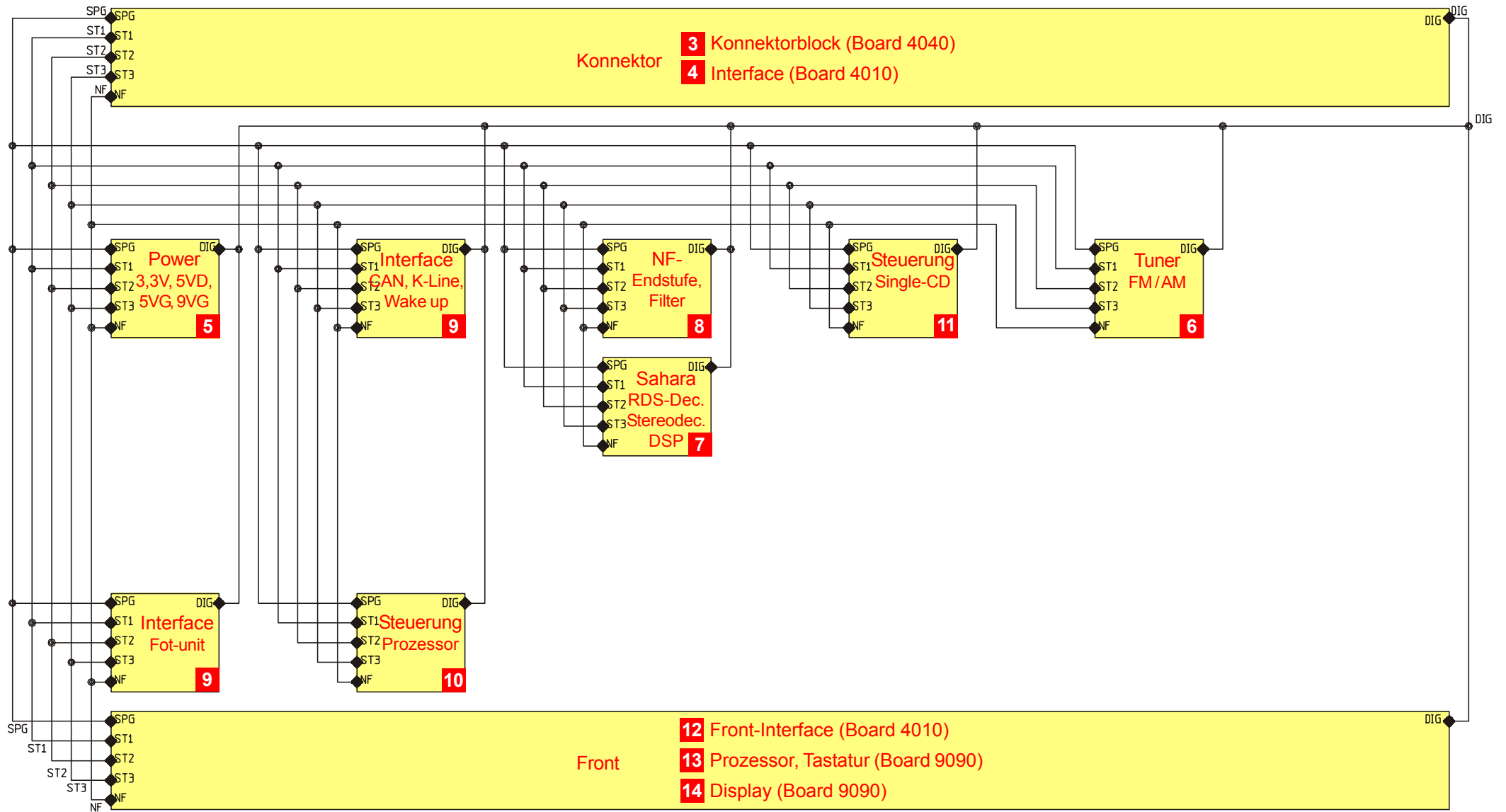
CD-Steuerung (Board 4010-21KM) 11

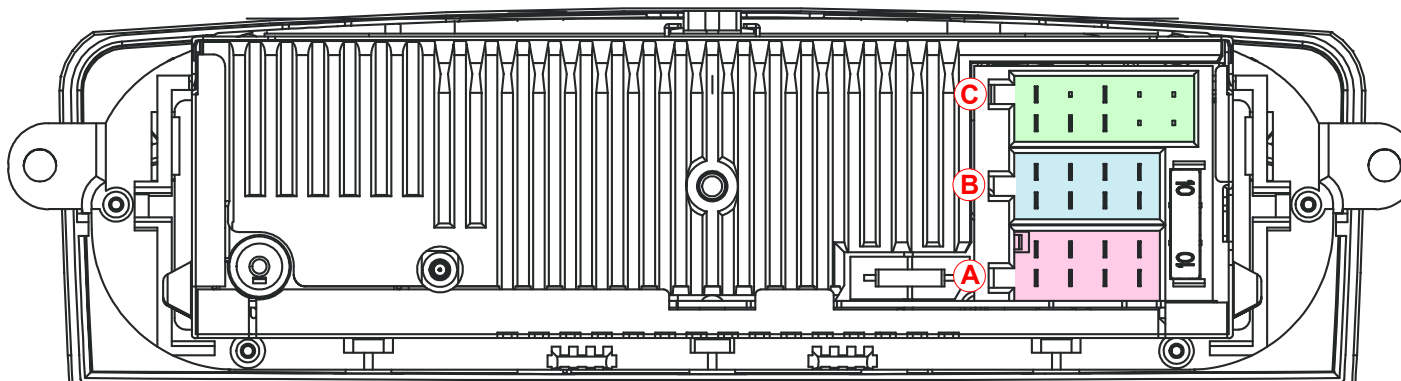
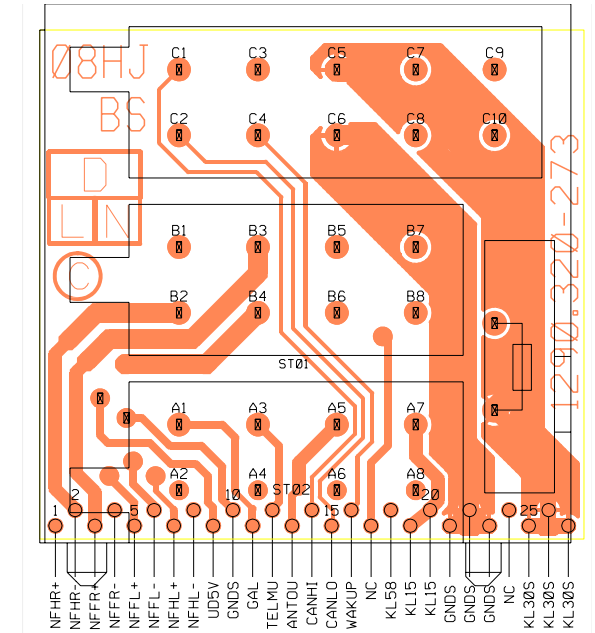
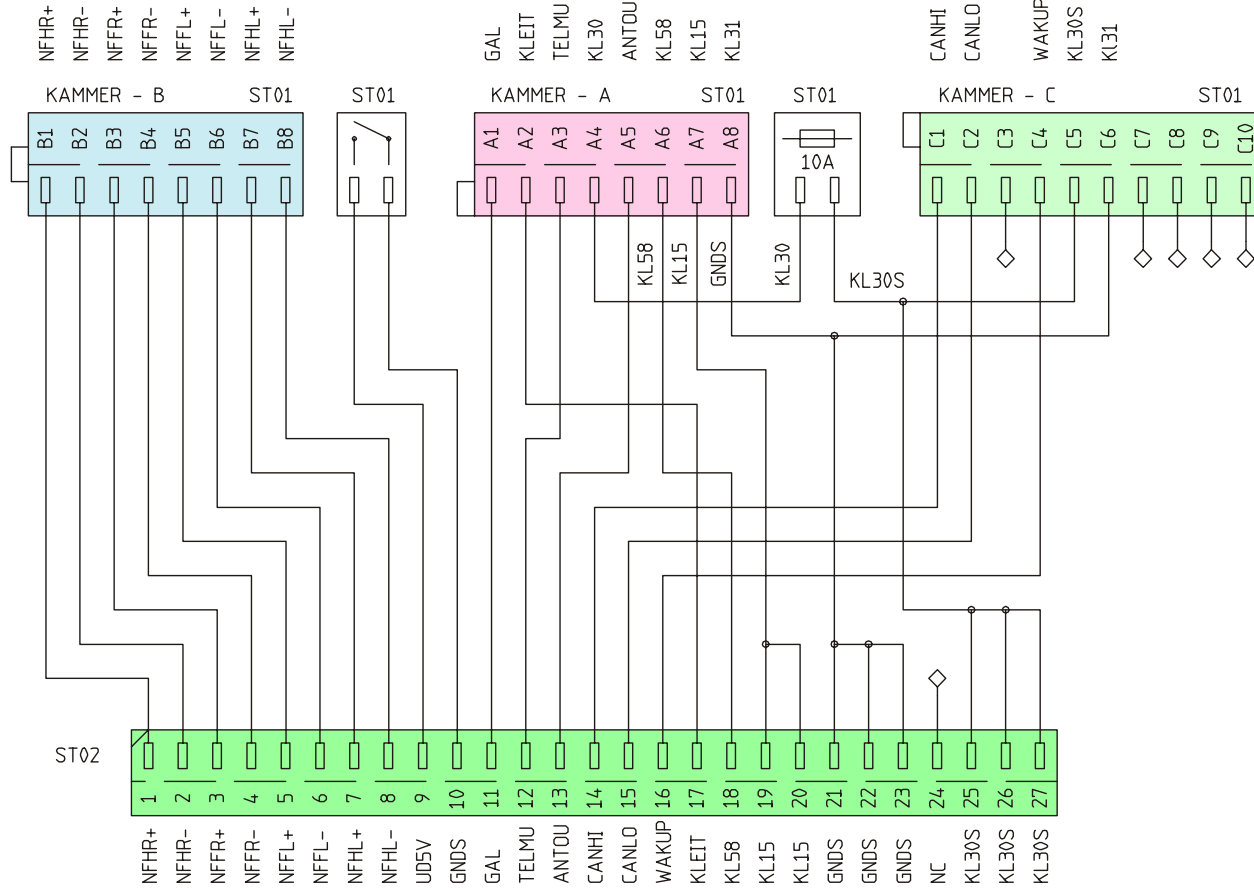
Front

Front-Interface (Board 4010-21KM) 12

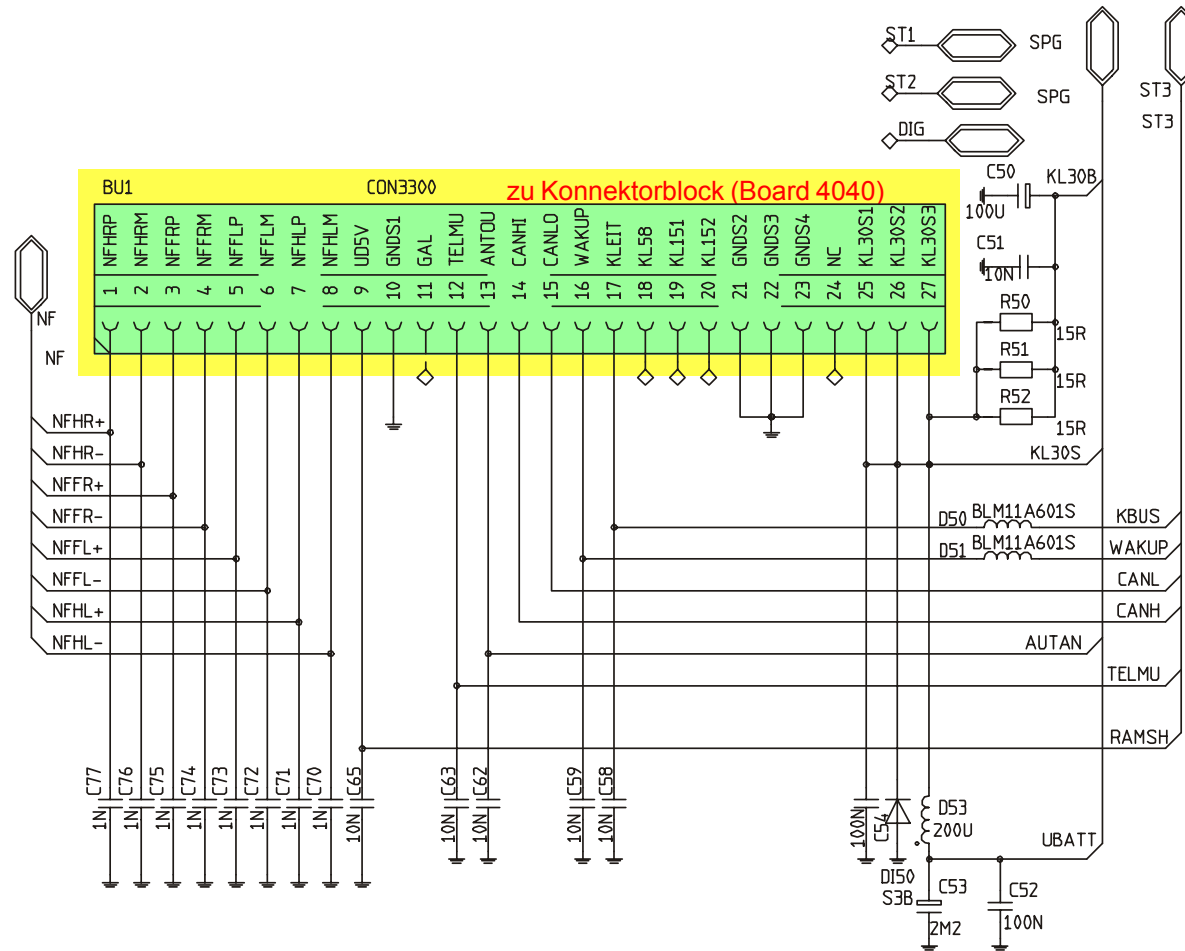
Prozessor, Tastatur (Board 9090-30DL) 13

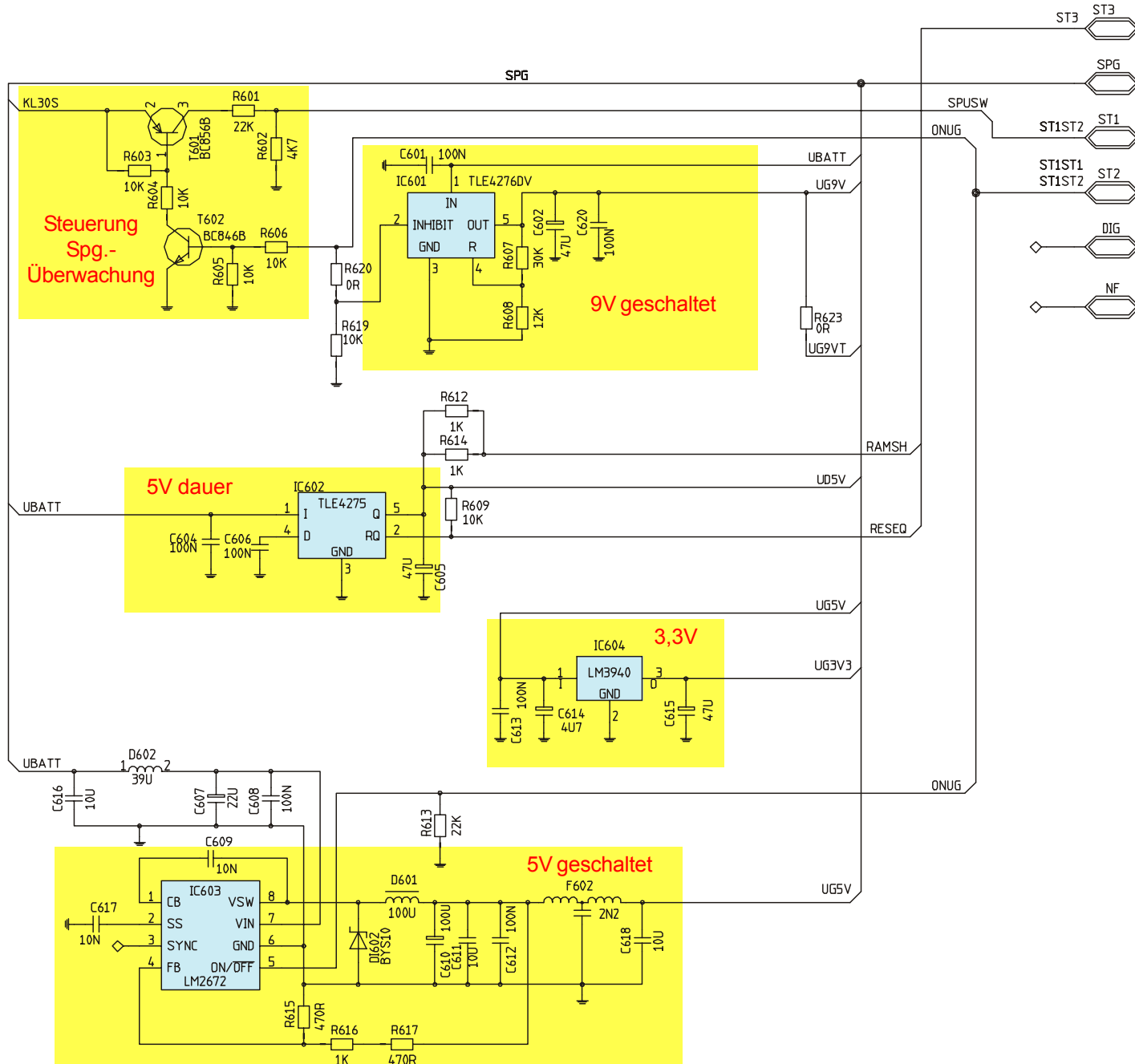
Display (Board 9090-30DL) 14

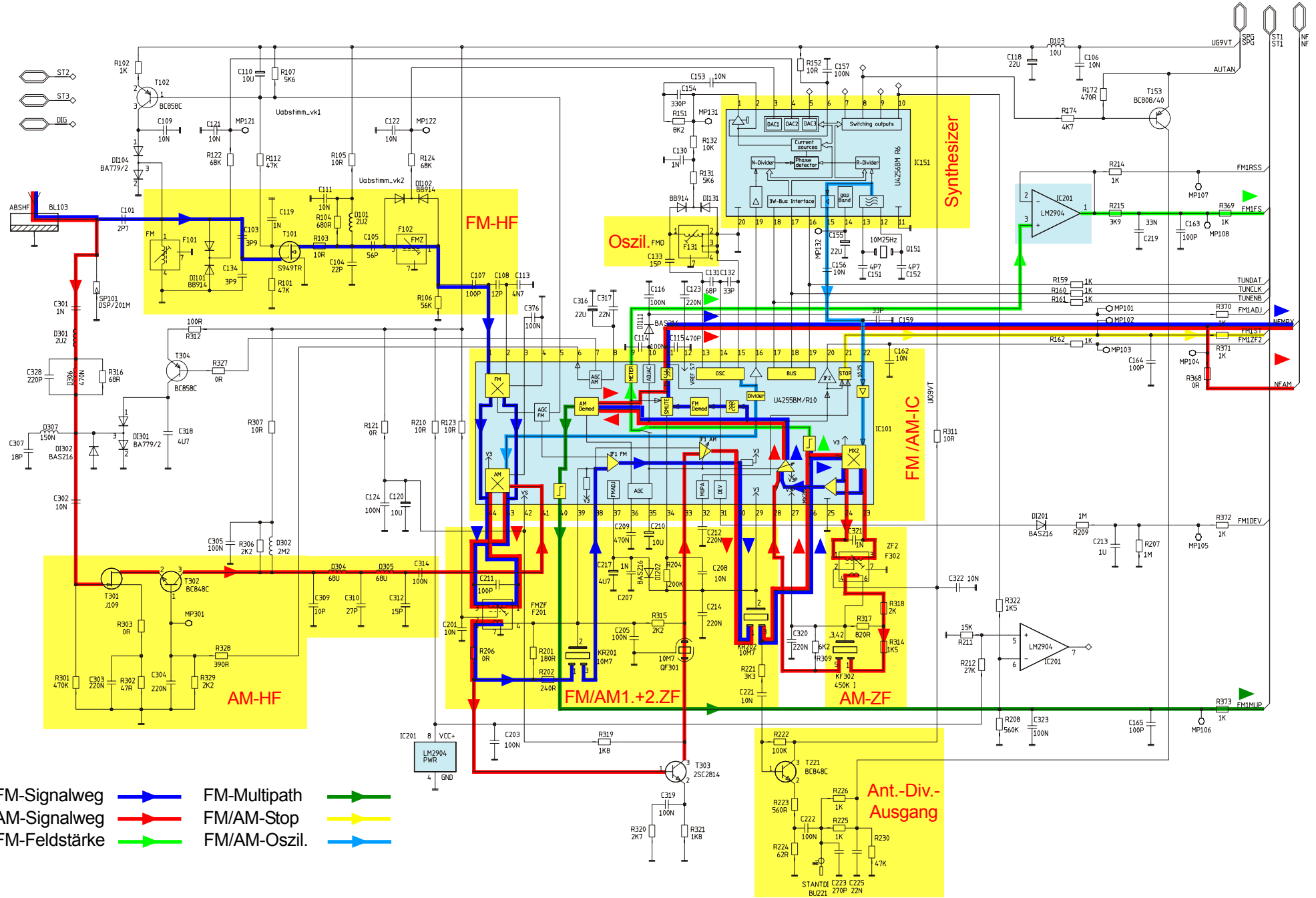


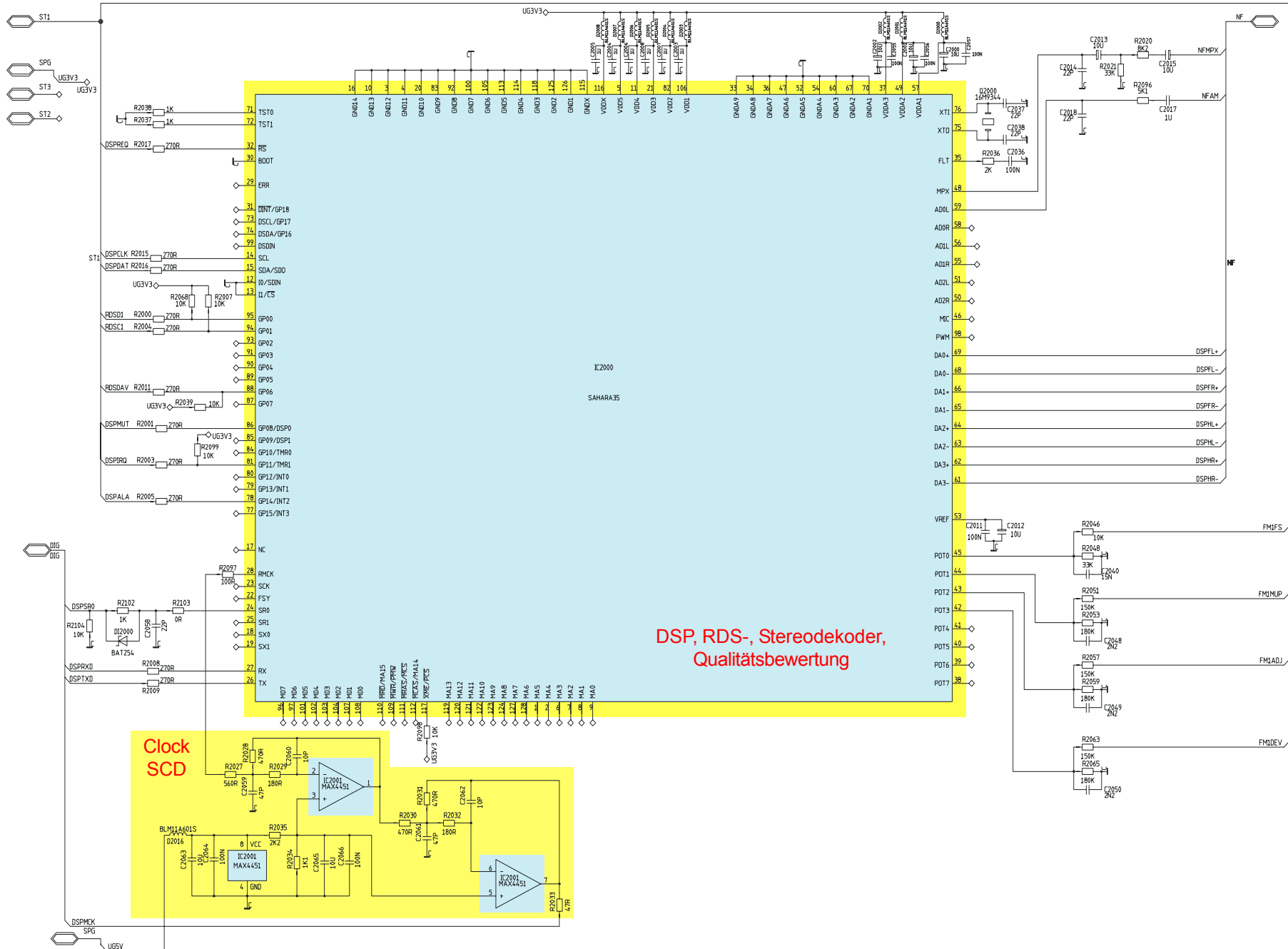


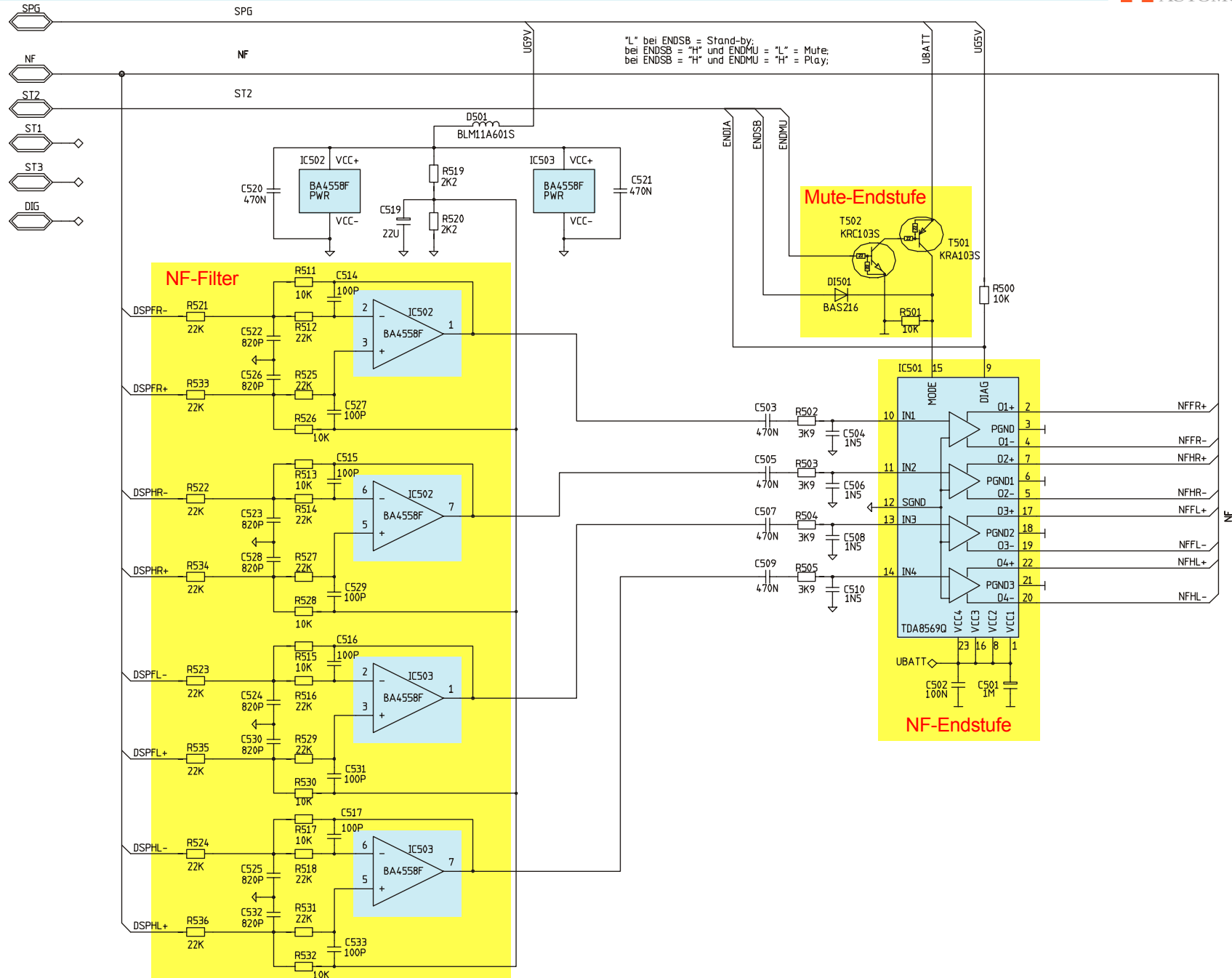
PIN	Kammer A	Kammer B	Kammer C
1		Lautsprecher Heck rechts+	CAN-High
2	K-Leitung	Lautsprecher Heck rechts -	CAN-Low
3	Telefon-Mute	Lautsprecher Front rechts+	
4	KL30 Batterie	Lautsprecher Front rechts -	Wake up-Leitung
5	Steuer- ausgang 12V	Lautsprecher Front links+	Ubatt. (KL30) nach Sicherung
6		Lautsprecher Front links -	KL31 Masse
7		Lautsprecher Heck links+	
8	KL31 Masse	Lautsprecher Heck links -	

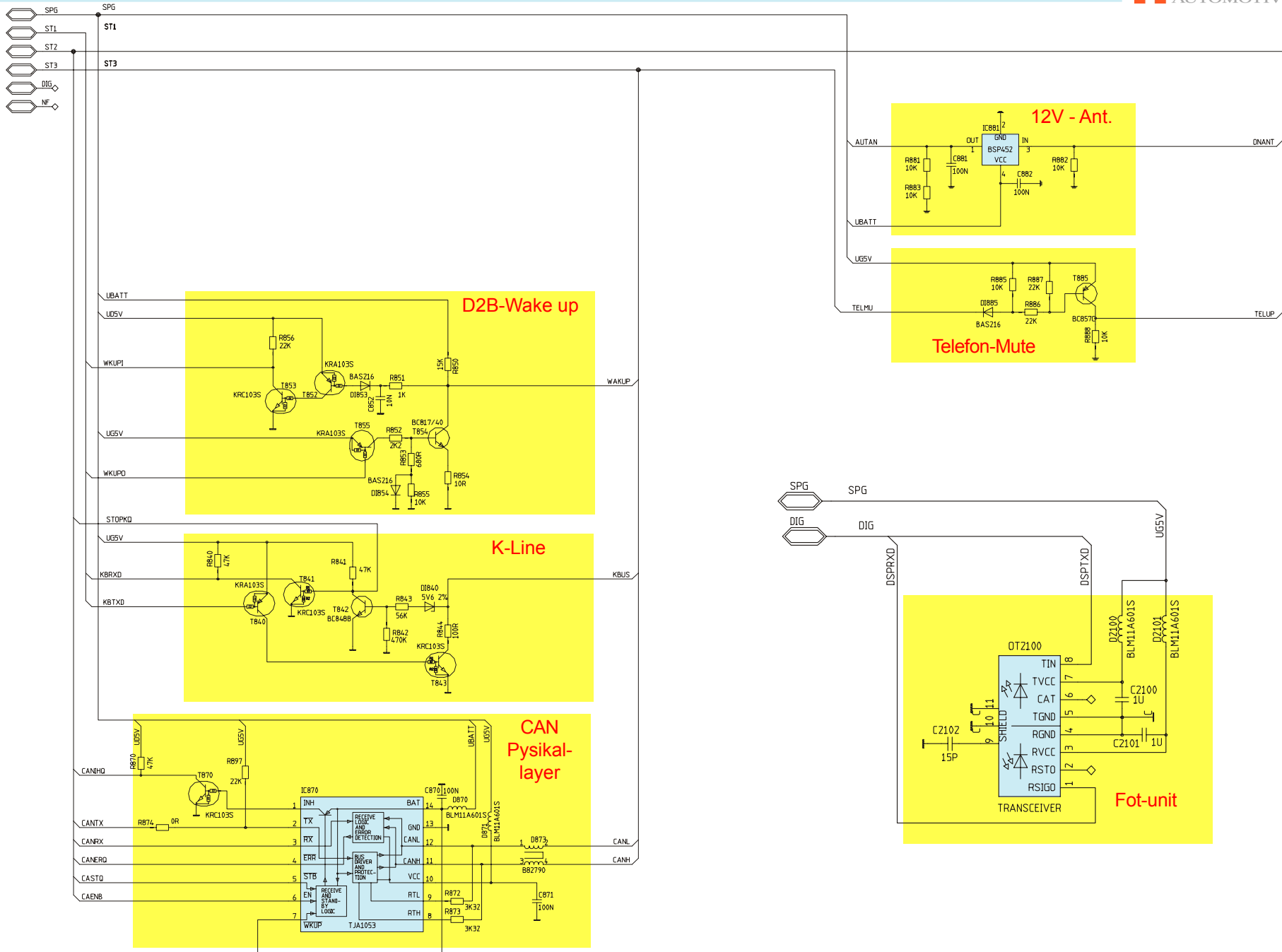


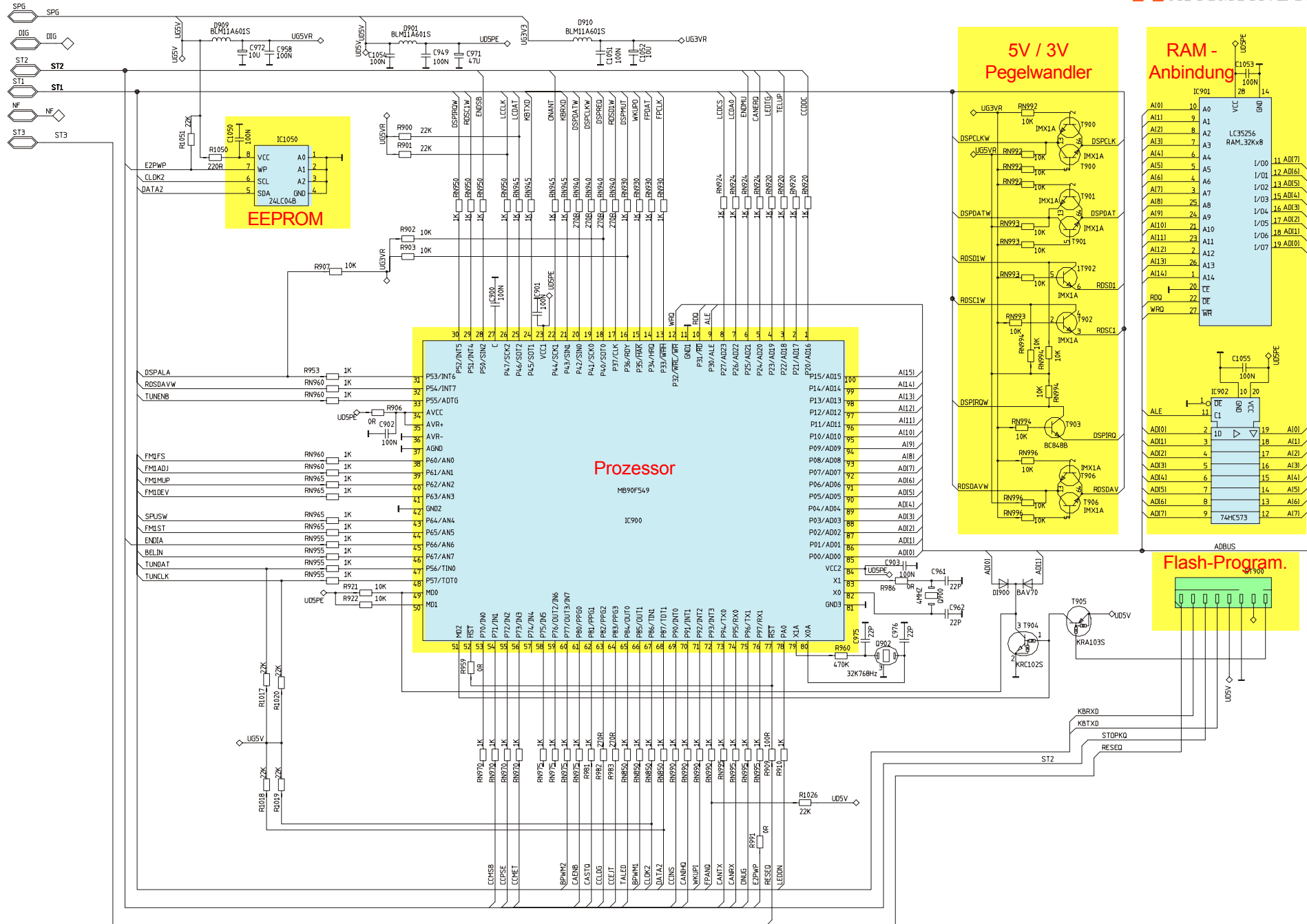


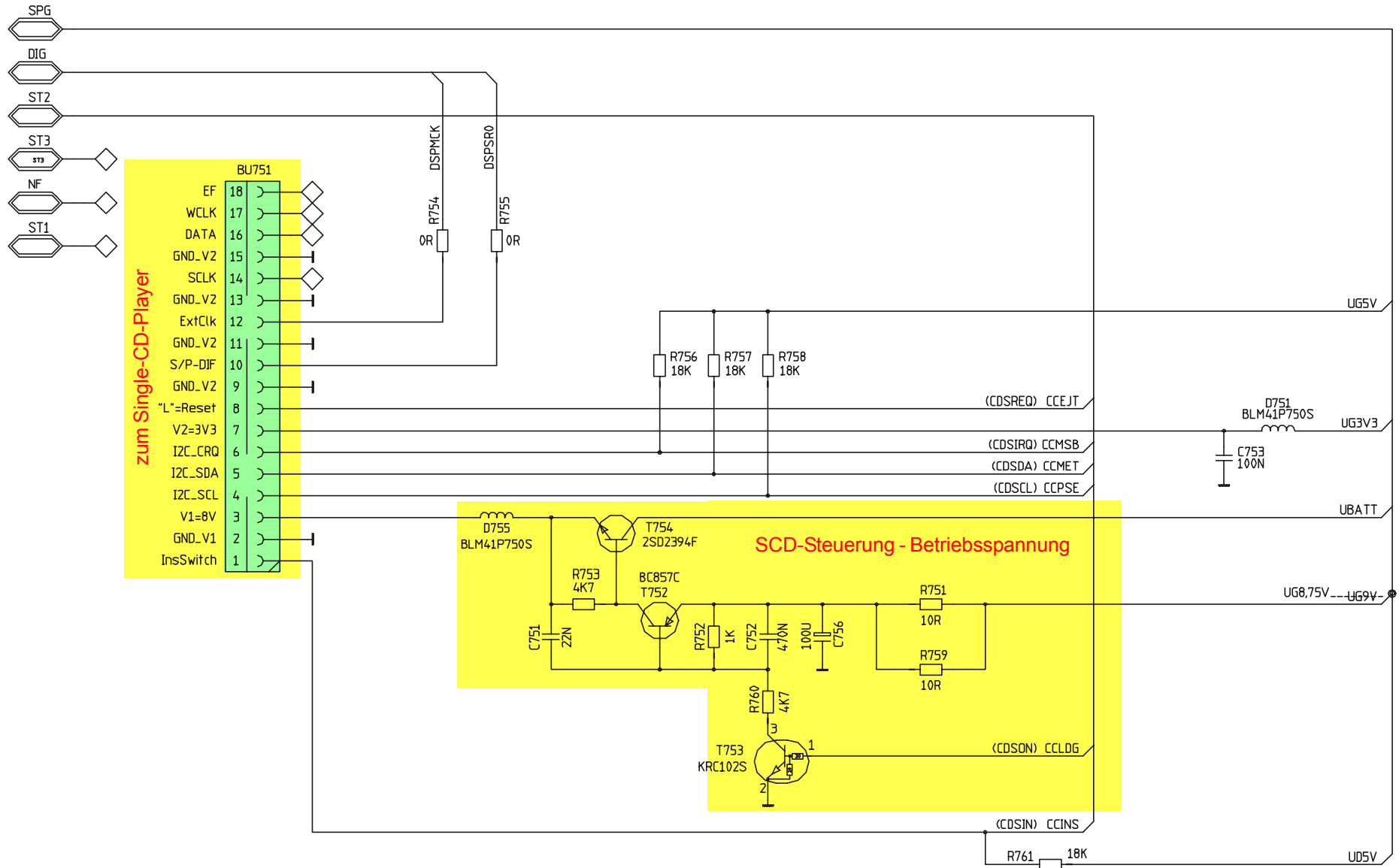


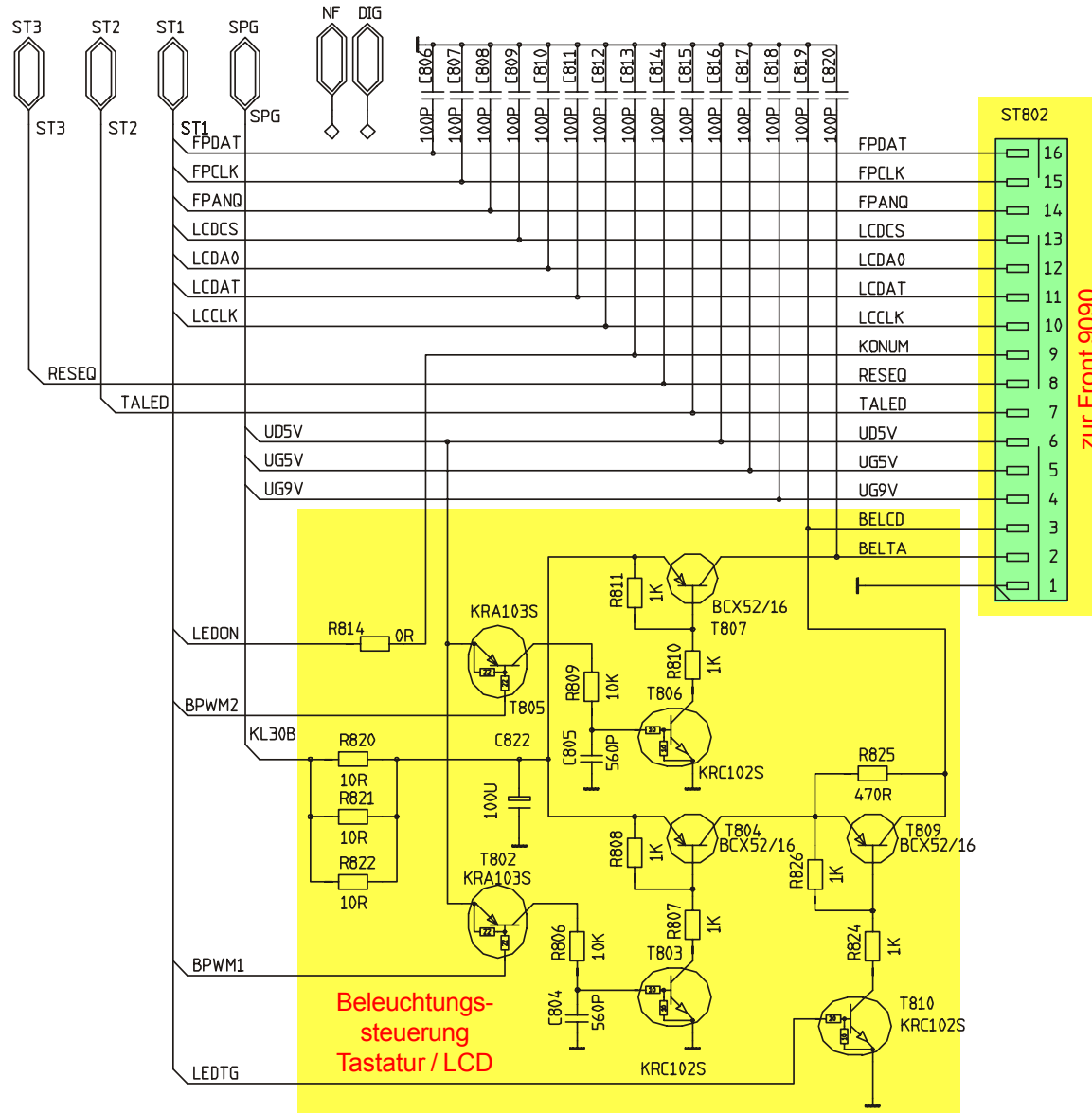


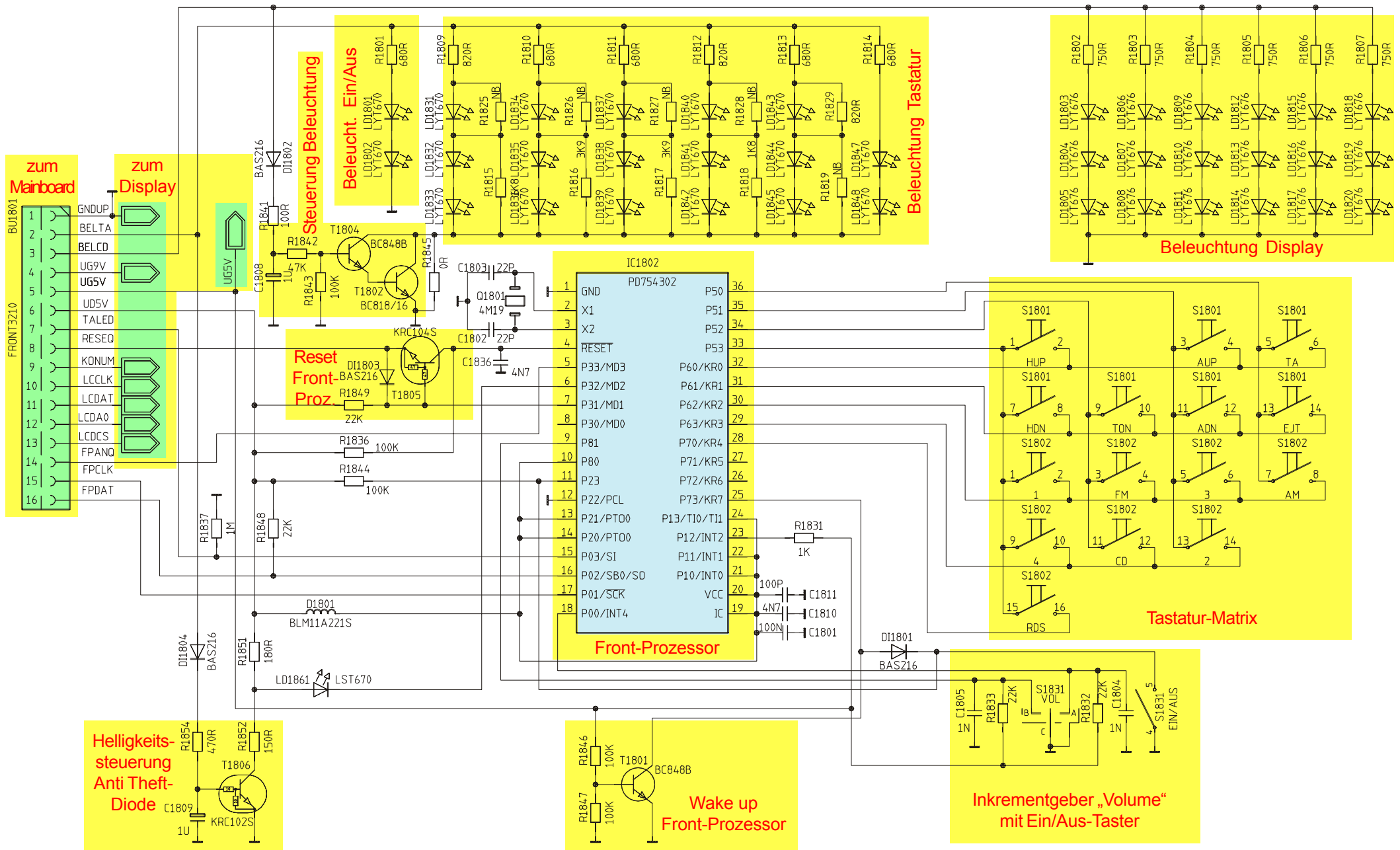


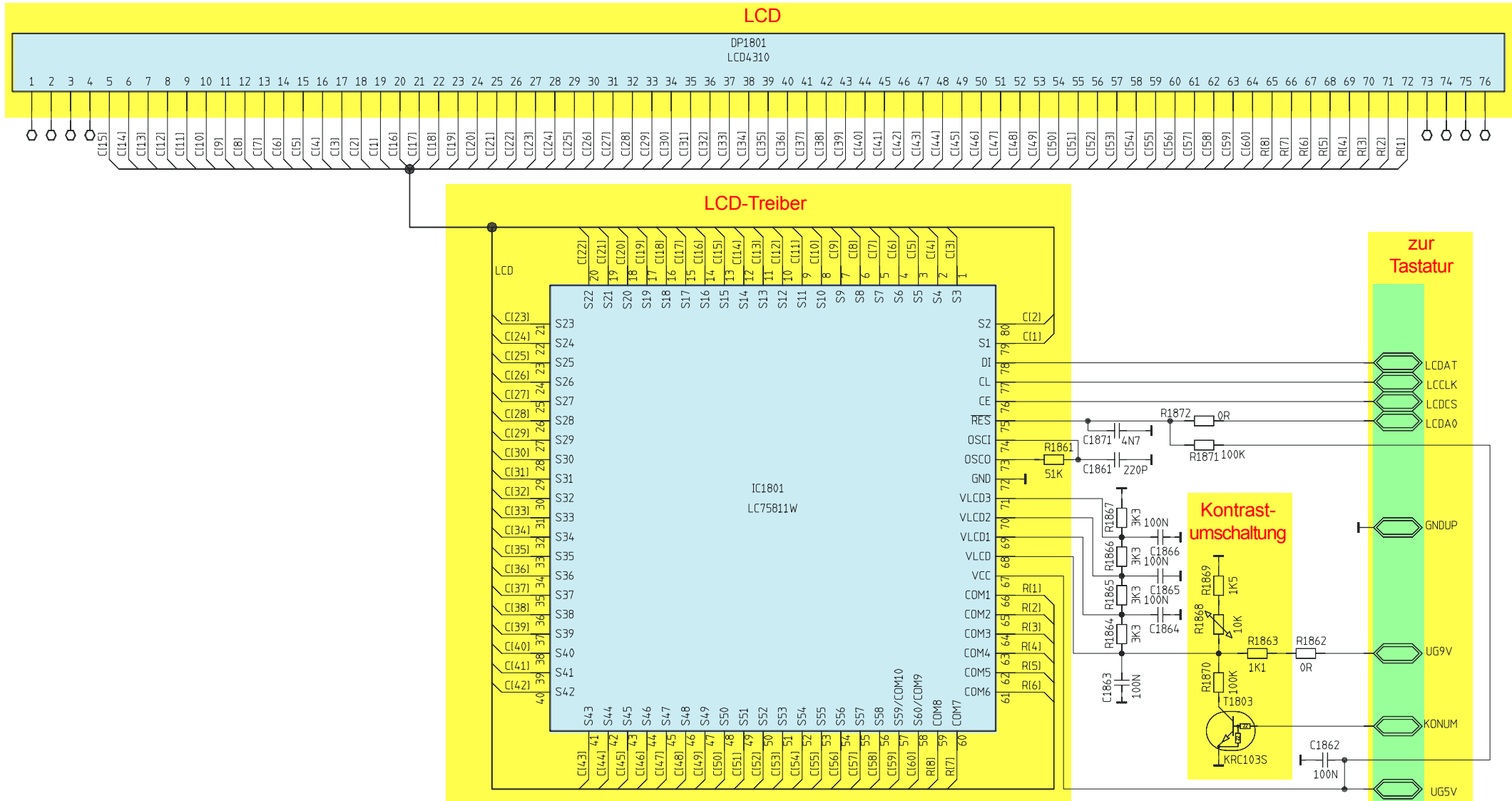






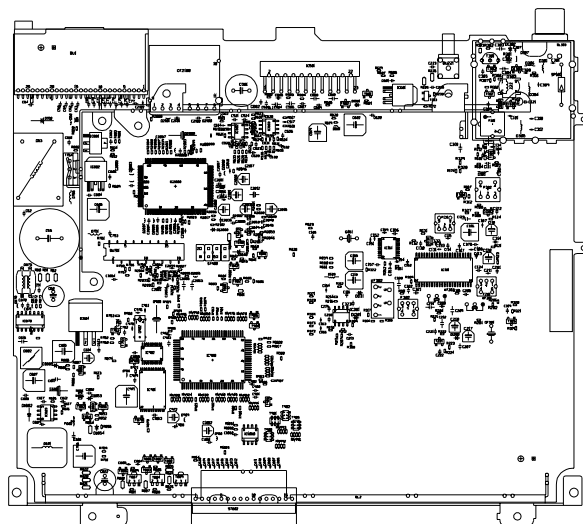






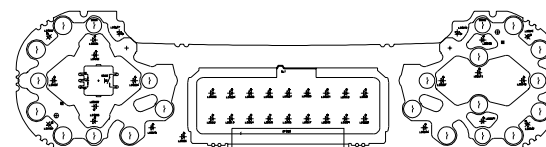
4010 Mainboard

Mainboard - bs - 21KM..... 2

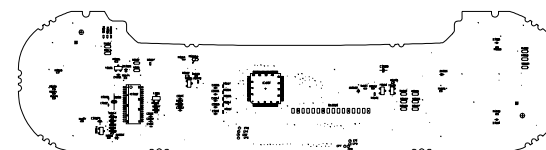


9090 Front

Front - bs/lS - 30DL 4



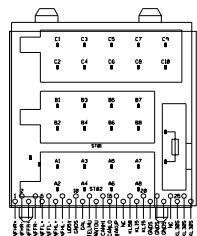
Bestückungsseite

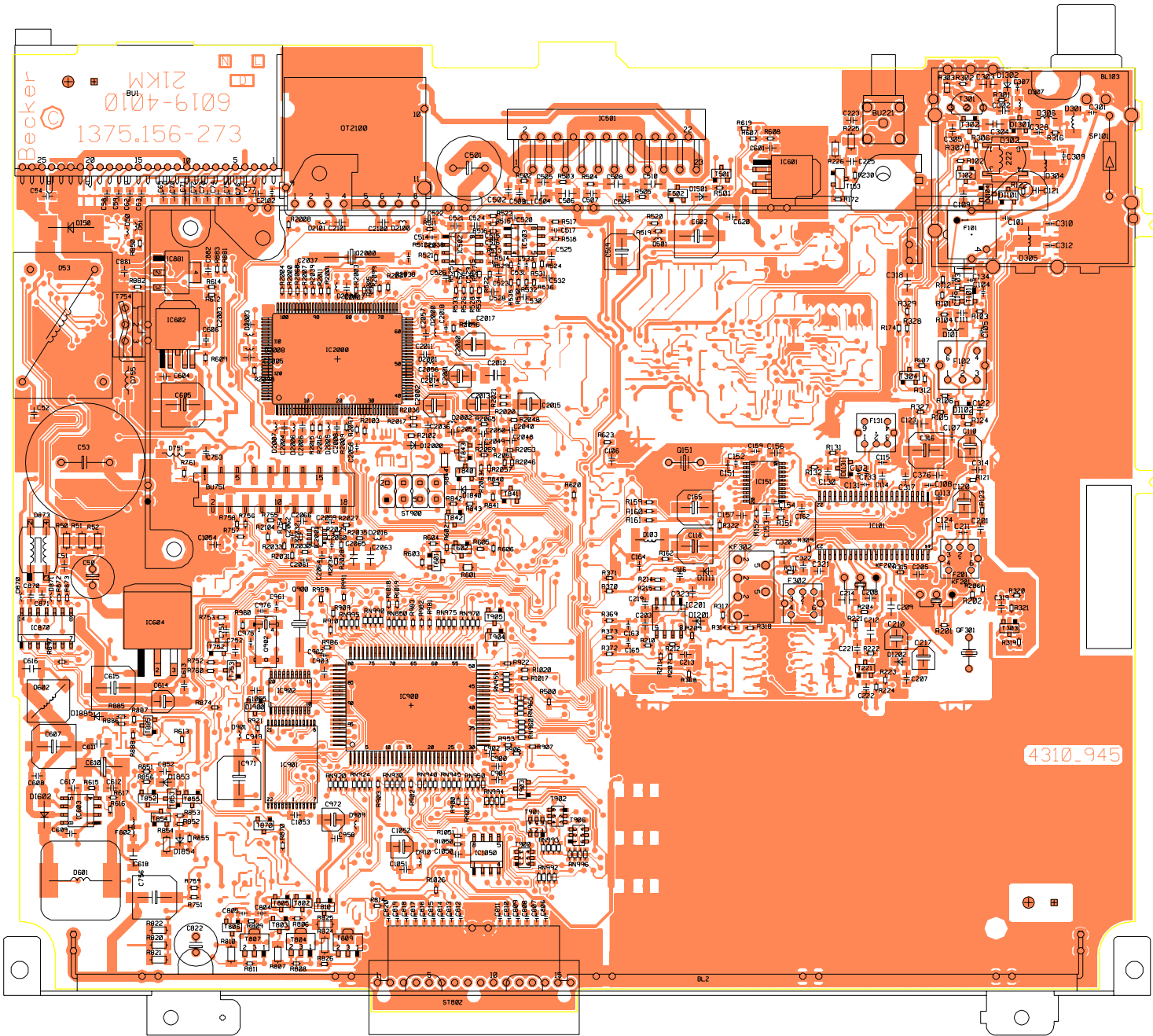


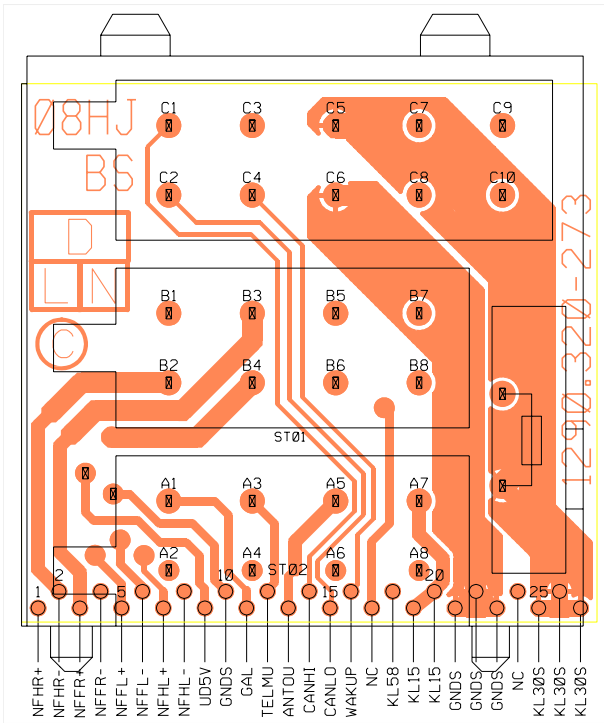
Lötseite

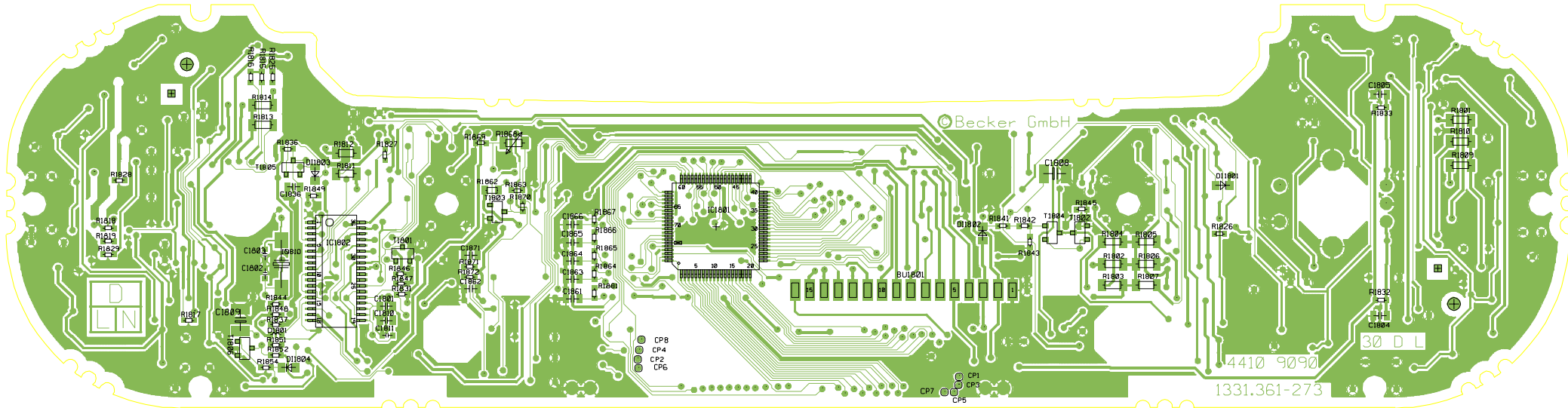
4040 Konnektor

Konnektor - bs - 08HJ 3

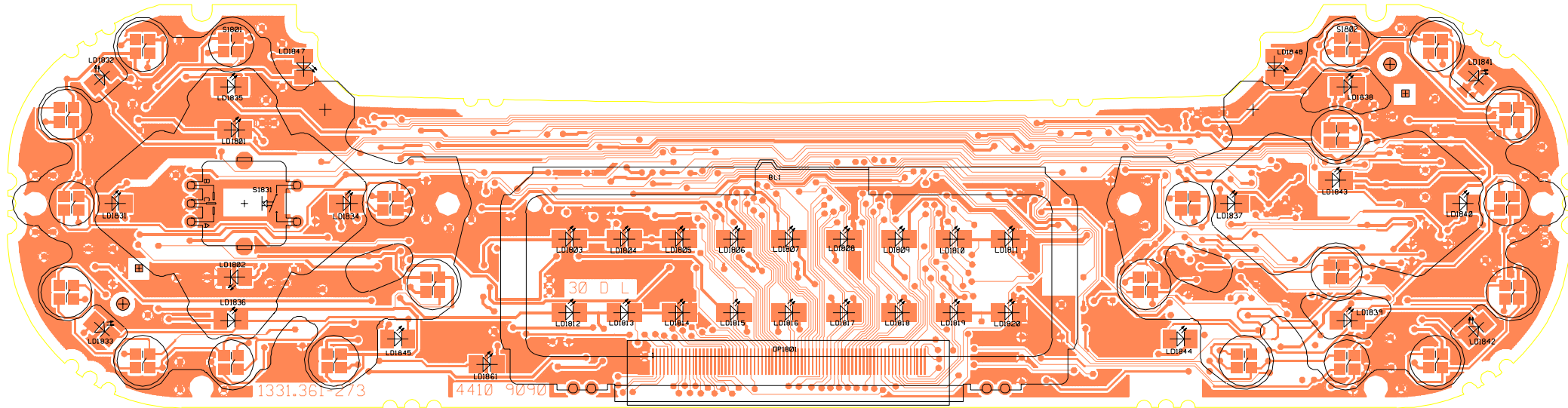








Lötseite



Bestückungsseite

Pos.	Best.-Nr.	Benennung
1	1311204	CHASSIS
2	1329499	WÄRMELEITKISSEN
3	1311212	DECKEL, CHASSIS
4	1310895	STIRNWAND WGR 11418
5	1246909	KUEHLKOERPER 3310 WGR11318
6	1271997	SCHUTZKAPPE -D2B HEADER- AMP 969 272-2
7	1246917	IC-HALTER
8	1248316	ZB RAHMEN, ABSCHIRM-HF- M.ANT.BUCHSE
9	1278916	ZB CONNECTOR 21 POL D&R K37000300
10	1311360	CD PLAYER SINGLE DIGITAL PHI CDM-M3/4.8D
11		BEDIENAUFSATZ (NICHT KPL LIEFERBAR)
12	1310925	ZB ZIERBLENDE, CD 4410
13	1363107	PCB 9090 FRONT ASSY+BS
14	1363115	TASTE, AUSSCHUB
15	1363131	TASTE, STUMM
16	1363158	TASTE, KLANG
17	1363174	TASTE, FM
18	1363182	TASTE, AM
19	1363190	TASTE, CD
20	1363204	TASTENKREUZ SUCHLAUF
21	1363220	TASTENKREUZ STATIONSTASTEN
22	1363239	TASTE, RDS
23	1318276	TRAVERSE
24	1311001	KONTAKTMATTE, LI CD 4410
25	1311018	KONTAKTMATTE, RE CD 4410
26	1310798	AKTUATOR, CC/CD WGR 11419
27	1310968	REFLEKTOR VMT 4410
28	1310879	DREHKNOPF MRT
C101	1223917	KEKO-CH 2P7 J NP0 0603 BAW SPE0030A315
C103	1223917	KEKO-CH 2P7 J NP0 0603 BAW SPE0030A315
C104	1223951	KEKO-CH 22P J NP0 0603 BAW SPE0030A315
C105	1231014	KEKO-CH 56P J NP0 0603 BAW SPE0030A315
C1050	1246348	KEKO-CH 100N K X7R 0805 BAW SPE0035A315
C1051	1246348	KEKO-CH 100N K X7R 0805 BAW SPE0035A315
C1052	1275879	ALKO-CH 10U M 16V I G BAW SPE0162A312
C1053	1246348	KEKO-CH 100N K X7R 0805 BAW SPE0035A315
C1054	1246348	KEKO-CH 100N K X7R 0805 BAW SPE0035A315
C1055	1246348	KEKO-CH 100N K X7R 0805 BAW SPE0035A315
C106	1119125	KEKO-CH 10N K X7R 0805 BAW SPE0015A315
C107	1243012	KEKO-CH 27P J NPO 0603 BAW SPE0030A315
C108	1223941	KEKO-CH 18P J NP0 0603 BAW SPE0030A315
C109	1119125	KEKO-CH 10N K X7R 0805 BAW SPE0015A315
C110	1275879	ALKO-CH 10U M 16V I G BAW SPE0162A312
C111	1119125	KEKO-CH 10N K X7R 0805 BAW SPE0015A315
C113	1166751	KEKO-CH 4N7 K X7R 0805 BAW SPE0015A315
C114	1246348	KEKO-CH 100N K X7R 0805 BAW SPE0035A315

C115	1252690	KEKO-CH 470P J NP0 0603 BAW SPE0030A315
C116	1246348	KEKO-CH 100N K X7R 0805 BAW SPE0035A315
C118	1276948	ALKO-CH 22U M 16V I G BAW SPE0163A312
C119	1119060	KEKO-CH 1N K X7R 0805 BAW SPE0015A315
C120	1275879	ALKO-CH 10U M 16V I G BAW SPE0162A312
C121	1119125	KEKO-CH 10N K X7R 0805 BAW SPE0015A315
C122	1119125	KEKO-CH 10N K X7R 0805 BAW SPE0015A315
C123	1246321	KEKO-CH 220N K X7R 1206 BAW SPE0036A315
C124	1246348	KEKO-CH 100N K X7R 0805 BAW SPE0035A315
C130	1119060	KEKO-CH 1N K X7R 0805 BAW SPE0015A315
C131	1223968	KEKO-CH 33P J NP0 0603 BAW SPE0030A315
C132	1223984	KEKO-CH 68P J NP0 0603 BAW SPE0030A315
C133	1223933	KEKO-CH 15P J NP0 0603 BAW SPE0030A315
C134	1223925	KEKO-CH 6P8 J NP0 0603 BAW SPE0030A315
C151	1237683	KEKO-CH 4P7 J NP0 0603 BAW SPE0030A315
C152	1237683	KEKO-CH 4P7 J NP0 0603 BAW SPE0030A315
C153	1119125	KEKO-CH 10N K X7R 0805 BAW SPE0015A315
C154	1275992	KEKO-CH 330P J NP0 0603 BAW SPE0030A315
C155	1276948	ALKO-CH 22U M 16V I G BAW SPE0163A312
C156	1119125	KEKO-CH 10N K X7R 0805 BAW SPE0015A315
C157	1246348	KEKO-CH 100N K X7R 0805 BAW SPE0035A315
C159	1223968	KEKO-CH 33P J NP0 0603 BAW SPE0030A315
C162	1119125	KEKO-CH 10N K X7R 0805 BAW SPE0015A315
C163	1234536	KEKO-CH 100P J NP0 0603 BAW SPE0030A315
C164	1234536	KEKO-CH 100P J NP0 0603 BAW SPE0030A315
C165	1234536	KEKO-CH 100P J NP0 0603 BAW SPE0030A315
C1801	1246348	KEKO-CH 100N K X7R 0805 BAW SPE0035A315
C1802	1223951	KEKO-CH 22P J NP0 0603 BAW SPE0030A315
C1803	1223951	KEKO-CH 22P J NP0 0603 BAW SPE0030A315
C1804	1173324	KEKO-CH 1N J NP0 0805 BAW SPE0003A315
C1805	1173324	KEKO-CH 1N J NP0 0805 BAW SPE0003A315
C1808	1238647	TAKO-CH 1U K B G 35V BAW SPE0005A313
C1809	1238647	TAKO-CH 1U K B G 35V BAW SPE0005A313
C1810	1166751	KEKO-CH 4N7 K X7R 0805 BAW SPE0015A315
C1811	1234536	KEKO-CH 100P J NP0 0603 BAW SPE0030A315
C1836	1246348	KEKO-CH 100N K X7R 0805 BAW SPE0035A315
C1861	1066099	KEKO-CH 220P J NP0 0805 BAW SPE0003A315
C1862	1246348	KEKO-CH 100N K X7R 0805 BAW SPE0035A315
C1863	1246348	KEKO-CH 100N K X7R 0805 BAW SPE0035A315
C1864	1246348	KEKO-CH 100N K X7R 0805 BAW SPE0035A315
C1865	1246348	KEKO-CH 100N K X7R 0805 BAW SPE0035A315
C1866	1246348	KEKO-CH 100N K X7R 0805 BAW SPE0035A315
C1871	1166751	KEKO-CH 4N7 K X7R 0805 BAW SPE0015A315
C2000	1275879	ALKO-CH 10U M 16V I G BAW SPE0162A312
C2001	1275879	ALKO-CH 10U M 16V I G BAW SPE0162A312
C2002	1275879	ALKO-CH 10U M 16V I G BAW SPE0162A312
C2003	1283499	KEKO-CH 1U K X7R 0805 10V MUR GRM 40

C2004	1283499	KEKO-CH 1U K X7R 0805 10V MUR GRM 40
C2005	1283499	KEKO-CH 1U K X7R 0805 10V MUR GRM 40
C2006	1283499	KEKO-CH 1U K X7R 0805 10V MUR GRM 40
C2007	1283499	KEKO-CH 1U K X7R 0805 10V MUR GRM 40
C2008	1283499	KEKO-CH 1U K X7R 0805 10V MUR GRM 40
C201	1119125	KEKO-CH 10N K X7R 0805 BAW SPE0015A315
C2011	1246348	KEKO-CH 100N K X7R 0805 BAW SPE0035A315
C2012	1228994	TAKO-CH 10U M B G 16V SIE B45196-H
C2013	1275879	ALKO-CH 10U M 16V I G BAW SPE0162A312
C2014	1223951	KEKO-CH 22P J NP0 0603 BAW SPE0030A315
C2015	1275879	ALKO-CH 10U M 16V I G BAW SPE0162A312
C2017	1283499	KEKO-CH 1U K X7R 0805 10V MUR GRM 40
C2018	1223951	KEKO-CH 22P J NP0 0603 BAW SPE0030A315
C203	1246348	KEKO-CH 100N K X7R 0805 BAW SPE0035A315
C2036	1246348	KEKO-CH 100N K X7R 0805 BAW SPE0035A315
C2037	1223951	KEKO-CH 22P J NP0 0603 BAW SPE0030A315
C2038	1223951	KEKO-CH 22P J NP0 0603 BAW SPE0030A315
C2040	1119133	KEKO-CH 15N J X7R 0805 BAW SPE0014A315
C2048	1276220	KEKO-CH 2N2 J X7R 0805 50V BAW SPE0014A
C2049	1276220	KEKO-CH 2N2 J X7R 0805 50V BAW SPE0014A
C205	1246348	KEKO-CH 100N K X7R 0805 BAW SPE0035A315
C2050	1276220	KEKO-CH 2N2 J X7R 0805 50V BAW SPE0014A
C2055	1246348	KEKO-CH 100N K X7R 0805 BAW SPE0035A315
C2056	1246348	KEKO-CH 100N K X7R 0805 BAW SPE0035A315
C2057	1246348	KEKO-CH 100N K X7R 0805 BAW SPE0035A315
C2058	1223951	KEKO-CH 22P J NP0 0603 BAW SPE0030A315
C2059	1223976	KEKO-CH 47P J NP0 0603 BAW SPE0030A315
C2060	1233971	KEKO-CH 10P J NP0 0603 BAW SPE0030A315
C2061	1223976	KEKO-CH 47P J NP0 0603 BAW SPE0030A315
C2062	1233971	KEKO-CH 10P J NP0 0603 BAW SPE0030A315
C2063	1351990	KEKO-CH 10U Z Y5V 1206 10V BAW SPE55A315
C2064	1246348	KEKO-CH 100N K X7R 0805 BAW SPE0035A315
C2065	1351990	KEKO-CH 10U Z Y5V 1206 10V BAW SPE55A315
C2066	1246348	KEKO-CH 100N K X7R 0805 BAW SPE0035A315
C207	1173324	KEKO-CH 1N J NP0 0805 BAW SPE0003A315
C208	1119125	KEKO-CH 10N K X7R 0805 BAW SPE0015A315
C209	1252585	KEKO-CH 470N J X5R 1206 16V MUR GRM42-6
C210	1275879	ALKO-CH 10U M 16V I G BAW SPE0162A312
C2100	1283499	KEKO-CH 1U K X7R 0805 10V MUR GRM 40
C2101	1283499	KEKO-CH 1U K X7R 0805 10V MUR GRM 40
C2102	1223933	KEKO-CH 15P J NP0 0603 BAW SPE0030A315
C211	1234536	KEKO-CH 100P J NP0 0603 BAW SPE0030A315
C212	1255711	KEKO-CH 220N J X7R 1206 BAW SPE0037A315
C213	1283499	KEKO-CH 1U K X7R 0805 10V MUR GRM 40
C214	1255711	KEKO-CH 220N J X7R 1206 BAW SPE0037A315
C217	1307797	ALKO-CH 4U7 M 25V I G BAW SPE0164A312
C219	1119192	KEKO-CH 33N K X7R 0805 BAW SPE0015A315

C221	1119125	KEKO-CH 10N K X7R 0805 BAW SPE0015A315
C222	1246348	KEKO-CH 100N K X7R 0805 BAW SPE0035A315
C223	1162209	KEKO-CH 270P G NP0 0805 BAW SPE0027A315
C225	1119176	KEKO-CH 22N J X7R 0805 BAW SPE0014A315
C301	1230077	KEKO-CH 1N J NPO 0603 50V SPE0060A315
C302	1119125	KEKO-CH 10N K X7R 0805 BAW SPE0015A315
C303	1246321	KEKO-CH 220N K X7R 1206 BAW SPE0036A315
C304	1246321	KEKO-CH 220N K X7R 1206 BAW SPE0036A315
C305	1246348	KEKO-CH 100N K X7R 0805 BAW SPE0035A315
C307	1223941	KEKO-CH 18P J NP0 0603 BAW SPE0030A315
C309	1233971	KEKO-CH 10P J NP0 0603 BAW SPE0030A315
C310	1243012	KEKO-CH 27P J NPO 0603 BAW SPE0030A315
C312	1223933	KEKO-CH 15P J NP0 0603 BAW SPE0030A315
C314	1246348	KEKO-CH 100N K X7R 0805 BAW SPE0035A315
C316	1276948	ALKO-CH 22U M 16V I G BAW SPE0163A312
C317	1119176	KEKO-CH 22N J X7R 0805 BAW SPE0014A315
C318	1283235	KEKO-CH 4U7 K X5R 1206 10V MUR GMR42-6
C319	1246348	KEKO-CH 100N K X7R 0805 BAW SPE0035A315
C320	1255711	KEKO-CH 220N J X7R 1206 BAW SPE0037A315
C321	1173324	KEKO-CH 1N J NP0 0805 BAW SPE0003A315
C322	1119125	KEKO-CH 10N K X7R 0805 BAW SPE0015A315
C323	1246348	KEKO-CH 100N K X7R 0805 BAW SPE0035A315
C328	1259253	KEKO-CH 220P J NPO 0603 BAW SPE0030A315
C376	1246348	KEKO-CH 100N K X7R 0805 BAW SPE0035A315
C50	1229974	AL-ELKO 100U M 25V I G BAW SPE0108 RM2,5
C501	1186973	AL-ELKO 1M M 25V G BAW SPE0074A312-RM5
C502	1246348	KEKO-CH 100N K X7R 0805 BAW SPE0035A315
C503	1317148	KEKO-CH 470N K X7R 0805 25V MUR GRM40
C504	1083929	KEKO-CH 1N5 J NP0 1206 BAW SPE0006A315
C505	1317148	KEKO-CH 470N K X7R 0805 25V MUR GRM40
C506	1083929	KEKO-CH 1N5 J NP0 1206 BAW SPE0006A315
C507	1317148	KEKO-CH 470N K X7R 0805 25V MUR GRM40
C508	1083929	KEKO-CH 1N5 J NP0 1206 BAW SPE0006A315
C509	1317148	KEKO-CH 470N K X7R 0805 25V MUR GRM40
C51	1119125	KEKO-CH 10N K X7R 0805 BAW SPE0015A315
C510	1083929	KEKO-CH 1N5 J NP0 1206 BAW SPE0006A315
C514	1234536	KEKO-CH 100P J NP0 0603 BAW SPE0030A315
C515	1234536	KEKO-CH 100P J NP0 0603 BAW SPE0030A315
C516	1234536	KEKO-CH 100P J NP0 0603 BAW SPE0030A315
C517	1234536	KEKO-CH 100P J NP0 0603 BAW SPE0030A315
C519	1276948	ALKO-CH 22U M 16V I G BAW SPE0163A312
C52	1246348	KEKO-CH 100N K X7R 0805 BAW SPE0035A315
C520	1317148	KEKO-CH 470N K X7R 0805 25V MUR GRM40
C521	1317148	KEKO-CH 470N K X7R 0805 25V MUR GRM40
C522	1156624	KEKO-CH 820P J NP0 0805 BAW SPE0003A315
C523	1156624	KEKO-CH 820P J NP0 0805 BAW SPE0003A315
C524	1156624	KEKO-CH 820P J NP0 0805 BAW SPE0003A315

C525	1156624	KEKO-CH 820P J NP0 0805 BAW SPE0003A315
C526	1156624	KEKO-CH 820P J NP0 0805 BAW SPE0003A315
C527	1234536	KEKO-CH 100P J NP0 0603 BAW SPE0030A315
C528	1156624	KEKO-CH 820P J NP0 0805 BAW SPE0003A315
C529	1234536	KEKO-CH 100P J NP0 0603 BAW SPE0030A315
C53	1290282	AL-ELKO 2M2 M 25V G BAW SPE0084A312RM7,5
C530	1156624	KEKO-CH 820P J NP0 0805 BAW SPE0003A315
C531	1234536	KEKO-CH 100P J NP0 0603 BAW SPE0030A315
C532	1156624	KEKO-CH 820P J NP0 0805 BAW SPE0003A315
C533	1234536	KEKO-CH 100P J NP0 0603 BAW SPE0030A315
C54	1246348	KEKO-CH 100N K X7R 0805 BAW SPE0035A315
C58	1119125	KEKO-CH 10N K X7R 0805 BAW SPE0015A315
C59	1119125	KEKO-CH 10N K X7R 0805 BAW SPE0015A315
C600	1119125	KEKO-CH 10N K X7R 0805 BAW SPE0015A315
C601	1246348	KEKO-CH 100N K X7R 0805 BAW SPE0035A315
C602	1313045	ALKO-CH 47U M 16V I G BAW SPE0166A312
C604	1246348	KEKO-CH 100N K X7R 0805 BAW SPE0035A315
C605	1313045	ALKO-CH 47U M 16V I G BAW SPE0166A312
C606	1246348	KEKO-CH 100N K X7R 0805 BAW SPE0035A315
C607	1313037	ALKO-CH 22U M 35V I G BAW SPE0165A312
C608	1246348	KEKO-CH 100N K X7R 0805 BAW SPE0035A315
C609	1119125	KEKO-CH 10N K X7R 0805 BAW SPE0015A315
C610	1249630	TAKO-CH 100U M D G 10V SNPB SIE B45197-A
C611	1351990	KEKO-CH 10U Z Y5V 1206 10V BAW SPE55A315
C612	1246348	KEKO-CH 100N K X7R 0805 BAW SPE0035A315
C613	1246348	KEKO-CH 100N K X7R 0805 BAW SPE0035A315
C614	1307797	ALKO-CH 4U7 M 25V I G BAW SPE0164A312
C615	1313045	ALKO-CH 47U M 16V I G BAW SPE0166A312
C616	1351982	KEKO-CH 10U Z Y5V 1210 16V BAW SPE51A315
C617	1119125	KEKO-CH 10N K X7R 0805 BAW SPE0015A315
C618	1351990	KEKO-CH 10U Z Y5V 1206 10V BAW SPE55A315
C62	1119125	KEKO-CH 10N K X7R 0805 BAW SPE0015A315
C620	1246348	KEKO-CH 100N K X7R 0805 BAW SPE0035A315
C63	1119125	KEKO-CH 10N K X7R 0805 BAW SPE0015A315
C65	1119125	KEKO-CH 10N K X7R 0805 BAW SPE0015A315
C70	1119060	KEKO-CH 1N K X7R 0805 BAW SPE0015A315
C71	1119060	KEKO-CH 1N K X7R 0805 BAW SPE0015A315
C72	1119060	KEKO-CH 1N K X7R 0805 BAW SPE0015A315
C73	1119060	KEKO-CH 1N K X7R 0805 BAW SPE0015A315
C74	1119060	KEKO-CH 1N K X7R 0805 BAW SPE0015A315
C75	1119060	KEKO-CH 1N K X7R 0805 BAW SPE0015A315
C751	1119176	KEKO-CH 22N J X7R 0805 BAW SPE0014A315
C752	1317148	KEKO-CH 470N K X7R 0805 25V MUR GRM40
C753	1246348	KEKO-CH 100N K X7R 0805 BAW SPE0035A315
C756	1306138	ALKO-CH 100U M 16V I G SAW 7KSSC1CCB107M
C76	1119060	KEKO-CH 1N K X7R 0805 BAW SPE0015A315
C77	1119060	KEKO-CH 1N K X7R 0805 BAW SPE0015A315

C804	1270540	KEKO-CH 560P J NPO 0603 50V MUR GRM39
C805	1270540	KEKO-CH 560P J NPO 0603 50V MUR GRM39
C806	1234536	KEKO-CH 100P J NP0 0603 BAW SPE0030A315
C807	1234536	KEKO-CH 100P J NP0 0603 BAW SPE0030A315
C808	1234536	KEKO-CH 100P J NP0 0603 BAW SPE0030A315
C809	1234536	KEKO-CH 100P J NP0 0603 BAW SPE0030A315
C810	1234536	KEKO-CH 100P J NP0 0603 BAW SPE0030A315
C811	1234536	KEKO-CH 100P J NP0 0603 BAW SPE0030A315
C812	1234536	KEKO-CH 100P J NP0 0603 BAW SPE0030A315
C813	1234536	KEKO-CH 100P J NP0 0603 BAW SPE0030A315
C814	1234536	KEKO-CH 100P J NP0 0603 BAW SPE0030A315
C815	1234536	KEKO-CH 100P J NP0 0603 BAW SPE0030A315
C816	1234536	KEKO-CH 100P J NP0 0603 BAW SPE0030A315
C817	1234536	KEKO-CH 100P J NP0 0603 BAW SPE0030A315
C818	1234536	KEKO-CH 100P J NP0 0603 BAW SPE0030A315
C819	1234536	KEKO-CH 100P J NP0 0603 BAW SPE0030A315
C820	1234536	KEKO-CH 100P J NP0 0603 BAW SPE0030A315
C822	1229974	AL-ELKO 100U M 25V I G BAW SPE0108 RM2,5
C852	1119125	KEKO-CH 10N K X7R 0805 BAW SPE0015A315
C870	1246348	KEKO-CH 100N K X7R 0805 BAW SPE0035A315
C871	1246348	KEKO-CH 100N K X7R 0805 BAW SPE0035A315
C881	1246348	KEKO-CH 100N K X7R 0805 BAW SPE0035A315
C882	1246348	KEKO-CH 100N K X7R 0805 BAW SPE0035A315
C900	1246348	KEKO-CH 100N K X7R 0805 BAW SPE0035A315
C901	1246348	KEKO-CH 100N K X7R 0805 BAW SPE0035A315
C902	1246348	KEKO-CH 100N K X7R 0805 BAW SPE0035A315
C903	1246348	KEKO-CH 100N K X7R 0805 BAW SPE0035A315
C949	1246348	KEKO-CH 100N K X7R 0805 BAW SPE0035A315
C958	1246348	KEKO-CH 100N K X7R 0805 BAW SPE0035A315
C961	1223951	KEKO-CH 22P J NP0 0603 BAW SPE0030A315
C962	1223951	KEKO-CH 22P J NP0 0603 BAW SPE0030A315
C971	1312154	ALKO-CH 47U M 25V I G NCC MV F60
C972	1275879	ALKO-CH 10U M 16V I G BAW SPE0162A312
C975	1223951	KEKO-CH 22P J NP0 0603 BAW SPE0030A315
C976	1223951	KEKO-CH 22P J NP0 0603 BAW SPE0030A315
D101	1178237	DROSSEL-CH 2,2UH K G SIE B82422-A1222-K
D103	1289950	DROSSEL-CH 10UH K G SIE B82432-A1103-K
D1801	1227221	INDUCTOR-CH G MUR BLM11A221S
D2000	1305591	INDUCTOR-CH G MUR BLM11A601S
D2001	1305591	INDUCTOR-CH G MUR BLM11A601S
D2002	1305591	INDUCTOR-CH G MUR BLM11A601S
D2003	1305591	INDUCTOR-CH G MUR BLM11A601S
D2004	1305591	INDUCTOR-CH G MUR BLM11A601S
D2005	1305591	INDUCTOR-CH G MUR BLM11A601S
D2006	1305591	INDUCTOR-CH G MUR BLM11A601S
D2007	1305591	INDUCTOR-CH G MUR BLM11A601S
D2008	1305591	INDUCTOR-CH G MUR BLM11A601S

D2016	1305591	INDUCTOR-CH G MUR BLM11A601S
D2100	1305591	INDUCTOR-CH G MUR BLM11A601S
D2101	1305591	INDUCTOR-CH G MUR BLM11A601S
D301	1178237	DROSSEL-CH 2,2UH K G SIE B82422-A1222-K
D302	1249398	DROSSEL-CH 2,2MH K G MSI C6-R/3333
D304	1245368	DROSSEL-CH 68UH K G SIE B82432-S1683-K
D305	1245368	DROSSEL-CH 68UH K G SIE B82432-S1683-K
D306	1148494	DROSSEL-CH 0,47UH J G SIE B82422-A3471-J
D307	1292706	DROSSEL-CH 150 NH K G SIE B82498-B3151-K
D50	1305591	INDUCTOR-CH G MUR BLM11A601S
D501	1305591	INDUCTOR-CH G MUR BLM11A601S
D51	1305591	INDUCTOR-CH G MUR BLM11A601S
D53	1244922	DROSSEL,BATT.- 200UH VOG 5730409900
D601	1297570	DROSSEL-CH 100UH M G SUM CDRH 125
D602	1306030	DROSSEL-CH 39UH M G MSI C6-K
D751	1305484	INDUCTOR-CH G MUR BLM41P750S
D755	1305484	INDUCTOR-CH G MUR BLM41P750S
D870	1305591	INDUCTOR-CH G MUR BLM11A601S
D871	1305591	INDUCTOR-CH G MUR BLM11A601S
D873	1245104	DROSSEL-CH 51UH N 0,5A G SIE B82790
D901	1305591	INDUCTOR-CH G MUR BLM11A601S
D909	1305591	INDUCTOR-CH G MUR BLM11A601S
D910	1305591	INDUCTOR-CH G MUR BLM11A601S
DI101	1217186	DIODE-CH SIE BB914 G
DI102	1217186	DIODE-CH SIE BB914 G
DI104	1229788	DIODE-CH BAW BA779-2/1SV234/DPA05 G SPE
DI111	1252143	DIODE-CH PHI BAS216 G
DI131	1217186	DIODE-CH SIE BB914 G
DI1801	1345532	DIODE-CH ROH 1SS355
DI1802	1345532	DIODE-CH ROH 1SS355
DI1803	1345532	DIODE-CH ROH 1SS355
DI1804	1345532	DIODE-CH ROH 1SS355
DI2000	1281054	DIODE-CH SCHOTTKY PHI BAT 254 G
DI201	1252143	DIODE-CH PHI BAS216 G
DI202	1252143	DIODE-CH PHI BAS216 G
DI301	1229788	DIODE-CH BAW BA779-2/1SV234/DPA05 G SPE
DI302	1252143	DIODE-CH PHI BAS216 G
DI50	1179683	DIODE-CH GIC S3B G
DI501	1252143	DIODE-CH PHI BAS216 G
DI602	1292161	DIODE-CH SCHOTTKY TEL BYS 10-35 G
DI840	1076353	DIODE-CH BAW 5V6 2% SHIP-TO-STOCK G SPE0
DI853	1252143	DIODE-CH PHI BAS216 G
DI854	1252143	DIODE-CH PHI BAS216 G
DI885	1252143	DIODE-CH PHI BAS216 G
DI900	0672475	DIODE-CH BAW BAV70 SHIP-TO-STOCK G SPE00
F101	1295004	FILT.,FMZ-100MHZ TOK MC122 E528ENAS-A014
F102	1253395	FILTER, FMZ- 100MHZ TOK/P666SNS-256Z-RT

F131	1340700	FILTER,AMO/FMO 120MHZ TOK T369INS-A416RT
F201	1328931	FILTER,FM-ZF - 10,7MHZ MSI M5-F1/33303
F302	1247115	FILTER, AM-ZF- 450KHZ TOK 5PAG (C805LN-0
F602	1276654	FILT-CH 2N2+-50 25V G MUR NFM60R30T222T1
IC101	1346581	IC-CH TEL U4255BM-AFN G3 DATE CODE 94X
IC1050	1225162	IC-CH AMC 24LC04BT-I/SN G
IC151	1347111	IC-CH TEL U4256BM-NFSG3 DATECODE 09/22
IC1801	1331256	IC-CH SAY LC75811W-1331.256 (8717HS)
IC1802	1299662	IC-CH NEC UPD 754302-3200-04/98
IC2000	1333720	IC-CH PHI SAHARA 35 SQFP128
IC2001	1356496	IC-CH MAX MAX4451EKA-T G
IC201	1277057	IC-CH NSC LM2904 M
IC501	1271180	IC PHI TDA8569Q /N1
IC502	1226312	IC-CH ROH BA4558F-DX G
IC503	1226312	IC-CH ROH BA4558F-DX G
IC601	1322680	IC-CH SIE TLE 4276 DV P-TO252-5-1
IC602	1319914	IC-CH SIE TLE4275D P-TO252-5-1
IC603	1298674	IC-CH NSC LM2672M-ADJ
IC604	1297546	IC-CH NSC LM 3940 ISX-3.3
IC870	1343432	IC-CH PHI TJA1054 G
IC881	1240481	IC-CH SIE BSP452 G
IC900	1355074	IC-CH FUJ MB90F549 G
IC901	1294334	IC-CH SAY LC35256FT-70U
IC902	1294490	IC-CH PHI 74HC573 PW,118-TSSOP20
KF201	1357972	K-FILT MUR SFE 10,7MHZ MS3A10GJ28-S-TF21
KF202	1357972	K-FILT MUR SFE 10,7MHZ MS3A10GJ28-S-TF21
KF302	1237713	KERA-FILTER MUR CFWS 450 IT
LD1801	1375830	LED-CH VSY TLMY3143 QB (8 - 12.5)
LD1802	1375830	LED-CH VSY TLMY3143 QB (8 - 12.5)
LD1803	1375873	LED-CH VSY TLME3143 UB (50 - 80)
LD1804	1375873	LED-CH VSY TLME3143 UB (50 - 80)
LD1805	1375873	LED-CH VSY TLME3143 UB (50 - 80)
LD1806	1375873	LED-CH VSY TLME3143 UB (50 - 80)
LD1807	1375873	LED-CH VSY TLME3143 UB (50 - 80)
LD1808	1375873	LED-CH VSY TLME3143 UB (50 - 80)
LD1809	1375873	LED-CH VSY TLME3143 UB (50 - 80)
LD1810	1375873	LED-CH VSY TLME3143 UB (50 - 80)
LD1811	1375873	LED-CH VSY TLME3143 UB (50 - 80)
LD1812	1375873	LED-CH VSY TLME3143 UB (50 - 80)
LD1813	1375873	LED-CH VSY TLME3143 UB (50 - 80)
LD1814	1375873	LED-CH VSY TLME3143 UB (50 - 80)
LD1815	1375873	LED-CH VSY TLME3143 UB (50 - 80)
LD1816	1375873	LED-CH VSY TLME3143 UB (50 - 80)
LD1817	1375873	LED-CH VSY TLME3143 UB (50 - 80)
LD1818	1375873	LED-CH VSY TLME3143 UB (50 - 80)
LD1819	1375873	LED-CH VSY TLME3143 UB (50 - 80)
LD1820	1375873	LED-CH VSY TLME3143 UB (50 - 80)

LD1831	1375830	LED-CH VSY TLMY3143 QB (8 - 12.5)
LD1832	1375830	LED-CH VSY TLMY3143 QB (8 - 12.5)
LD1833	1375830	LED-CH VSY TLMY3143 QB (8 - 12.5)
LD1834	1375830	LED-CH VSY TLMY3143 QB (8 - 12.5)
LD1835	1375830	LED-CH VSY TLMY3143 QB (8 - 12.5)
LD1836	1375830	LED-CH VSY TLMY3143 QB (8 - 12.5)
LD1837	1375830	LED-CH VSY TLMY3143 QB (8 - 12.5)
LD1838	1375830	LED-CH VSY TLMY3143 QB (8 - 12.5)
LD1839	1375830	LED-CH VSY TLMY3143 QB (8 - 12.5)
LD1840	1375830	LED-CH VSY TLMY3143 QB (8 - 12.5)
LD1841	1375830	LED-CH VSY TLMY3143 QB (8 - 12.5)
LD1842	1375830	LED-CH VSY TLMY3143 QB (8 - 12.5)
LD1843	1375830	LED-CH VSY TLMY3143 QB (8 - 12.5)
LD1844	1375830	LED-CH VSY TLMY3143 QB (8 - 12.5)
LD1845	1375830	LED-CH VSY TLMY3143 QB (8 - 12.5)
LD1847	1375830	LED-CH VSY TLMY3143 QB (8 - 12.5)
LD1848	1375830	LED-CH VSY TLMY3143 QB (8 - 12.5)
LD1861	1158767	LED-CH SIE LST670 G -RT
OT2100	1248121	TRANSCEIVER AMP 966893 D2BOPTICAL-HEADER
Q151	1280279	QUARZ 10,250 MHZ G NDK AT-51 M.ISOPL.
Q1801	1171501	KERA-RESON-CH MUR CSAC 4,19 MGCA G
Q2000	1305492	QUARZ-CH 16,9344 MHZ NDK AT-41CD2
Q900	1368257	QUARZ-CH 4,000MHZ NDK AT-51CD2
Q902	1332937	QUARZ-CH 32,768KHZ SEP MC-306-EX
QF301	1323768	QUARZ-FILTER 10,7MHZ NDK 10U7,5A
R101	1254332	MEGWI-CH 47K F 0603 G BAW SPE0028A323
R1017	1297058	MEGWI-CH 22K F 0603 G BAW SPE0028A323
R1018	1297058	MEGWI-CH 22K F 0603 G BAW SPE0028A323
R1019	1297058	MEGWI-CH 22K F 0603 G BAW SPE0028A323
R102	1304445	MEGWI-CH 1K F 0603 BAW SPE0028A323
R1020	1297058	MEGWI-CH 22K F 0603 G BAW SPE0028A323
R1026	1297058	MEGWI-CH 22K F 0603 G BAW SPE0028A323
R103	1304161	MEGWI-CH 10R F 0603 BAW SPE0027A323
R104	1304429	MEGWI-CH 680R F 0603 BAW SPE0027A323
R105	1304161	MEGWI-CH 10R F 0603 BAW SPE0027A323
R1050	1304348	MEGWI-CH 220R F 0603 BAW SPE0027A323
R1051	1297058	MEGWI-CH 22K F 0603 G BAW SPE0028A323
R106	1271199	MEGWI-CH 56K F 0603 G BAW SPE0028A323
R107	1291181	MEGWI-CH 5K6 F 0603 G BAW SPE0028A323
R112	1254332	MEGWI-CH 47K F 0603 G BAW SPE0028A323
R121	1227661	MEGWI-CH 0R 0603 BAW SPE0025A323
R122	1305131	MEGWI-CH 68K F 0603 BAW SPE0028A323
R123	1304161	MEGWI-CH 10R F 0603 BAW SPE0027A323
R124	1305131	MEGWI-CH 68K F 0603 BAW SPE0028A323
R131	1291181	MEGWI-CH 5K6 F 0603 G BAW SPE0028A323
R132	1297041	MEGWI-CH 10K F 0603 G BAW SPE0028A323
R151	1253700	MEGWI-CH 8K2 F 0603 G BAW SPE0028A323

R152	1304161	MEGWI-CH 10R F 0603 BAW SPE0027A323
R159	1304445	MEGWI-CH 1K F 0603 BAW SPE0028A323
R160	1304445	MEGWI-CH 1K F 0603 BAW SPE0028A323
R161	1304445	MEGWI-CH 1K F 0603 BAW SPE0028A323
R162	1304445	MEGWI-CH 1K F 0603 BAW SPE0028A323
R172	1304402	MEGWI-CH 470R F 0603 BAW SPE0027A323
R174	1285564	MEGWI-CH 4K7 F 0603 G BAW SPE0028A323
R1801	1226649	MEGWI-CH 680R F 1206 BAW SPE0015A323
R1802	1303521	MEGWI-CH 750R F 1206 BAW SPE0015A323
R1803	1303521	MEGWI-CH 750R F 1206 BAW SPE0015A323
R1804	1303521	MEGWI-CH 750R F 1206 BAW SPE0015A323
R1805	1303521	MEGWI-CH 750R F 1206 BAW SPE0015A323
R1806	1303521	MEGWI-CH 750R F 1206 BAW SPE0015A323
R1807	1303521	MEGWI-CH 750R F 1206 BAW SPE0015A323
R1809	1303538	MEGWI-CH 820R F 1206 G BAW SPE0015A323
R1810	1226649	MEGWI-CH 680R F 1206 BAW SPE0015A323
R1811	1226649	MEGWI-CH 680R F 1206 BAW SPE0015A323
R1812	1303538	MEGWI-CH 820R F 1206 G BAW SPE0015A323
R1813	1226649	MEGWI-CH 680R F 1206 BAW SPE0015A323
R1814	1226649	MEGWI-CH 680R F 1206 BAW SPE0015A323
R1815	1281811	MEGWI-CH 1K8 F 0603 G BAW SPE0028A323
R1816	1304496	MEGWI-CH 3K9 F 0603 G BAW SPE0028A323
R1817	1304496	MEGWI-CH 3K9 F 0603 G BAW SPE0028A323
R1818	1281811	MEGWI-CH 1K8 F 0603 G BAW SPE0028A323
R1829	1304437	MEGWI-CH 820R F 0603 BAW SPE0027A323
R1831	1304445	MEGWI-CH 1K F 0603 BAW SPE0028A323
R1832	1297058	MEGWI-CH 22K F 0603 G BAW SPE0028A323
R1833	1297058	MEGWI-CH 22K F 0603 G BAW SPE0028A323
R1836	1305158	MEGWI-CH 100K F 0603 BAW SPE0028A323
R1837	1305093	MEGWI-CH 1M F 0603 BAW SPE0028A323
R1841	1304283	MEGWI-CH 100R F 0603 BAW SPE0027A323
R1842	1254332	MEGWI-CH 47K F 0603 G BAW SPE0028A323
R1843	1305158	MEGWI-CH 100K F 0603 BAW SPE0028A323
R1844	1305158	MEGWI-CH 100K F 0603 BAW SPE0028A323
R1846	1305158	MEGWI-CH 100K F 0603 BAW SPE0028A323
R1847	1305158	MEGWI-CH 100K F 0603 BAW SPE0028A323
R1848	1297058	MEGWI-CH 22K F 0603 G BAW SPE0028A323
R1849	1304445	MEGWI-CH 1K F 0603 BAW SPE0028A323
R1851	1304331	MEGWI-CH 180R F 0603 BAW SPE0027A323
R1852	1304321	MEGWI-CH 150R F 0603 BAW SPE0027A323
R1854	1304402	MEGWI-CH 470R F 0603 BAW SPE0027A323
R1861	1313185	MEGWI-CH 51K F 0603 G BAW SPE 0028 A 323
R1862	1018302	MEGWI-CH 0R 0805 G BAW SPE0009A323
R1863	1314424	MEGWI-CH 1K1 F 0603 BAW SPE0028A323
R1864	1235397	MEGWI-CH 3K3 F 0603 G BAW SPE0028A323
R1865	1235397	MEGWI-CH 3K3 F 0603 G BAW SPE0028A323
R1866	1235397	MEGWI-CH 3K3 F 0603 G BAW SPE0028A323

R1867	1235397	MEGWI-CH 3K3 F 0603 G BAW SPE0028A323
R1868	1307185	NTCWI-CH 10K J 0,50W G SIE C621-Q63
R1869	1304461	MEGWI-CH 1K5 F 0603 G BAW SPE0028A323
R1870	1305158	MEGWI-CH 100K F 0603 BAW SPE0028A323
R1871	1305158	MEGWI-CH 100K F 0603 BAW SPE0028A323
R1872	1227661	MEGWI-CH 0R 0603 BAW SPE0025A323
R2000	1304364	MEGWI-CH 270R F 0603 BAW SPE0027A323
R2001	1304364	MEGWI-CH 270R F 0603 BAW SPE0027A323
R2003	1304364	MEGWI-CH 270R F 0603 BAW SPE0027A323
R2004	1304364	MEGWI-CH 270R F 0603 BAW SPE0027A323
R2005	1304364	MEGWI-CH 270R F 0603 BAW SPE0027A323
R2007	1297041	MEGWI-CH 10K F 0603 G BAW SPE0028A323
R2008	1304364	MEGWI-CH 270R F 0603 BAW SPE0027A323
R2009	1304364	MEGWI-CH 270R F 0603 BAW SPE0027A323
R201	1304331	MEGWI-CH 180R F 0603 BAW SPE0027A323
R2011	1304364	MEGWI-CH 270R F 0603 BAW SPE0027A323
R2015	1304364	MEGWI-CH 270R F 0603 BAW SPE0027A323
R2016	1304364	MEGWI-CH 270R F 0603 BAW SPE0027A323
R2017	1304364	MEGWI-CH 270R F 0603 BAW SPE0027A323
R202	1304356	MEGWI-CH 240R F 0603 G BAW SPE0027A323
R2020	1253700	MEGWI-CH 8K2 F 0603 G BAW SPE0028A323
R2021	1305001	MEGWI-CH 33K F 0603 BAW SPE0028A323
R2027	1304410	MEGWI-CH 560R F 0603 BAW SPE0027A323
R2028	1304402	MEGWI-CH 470R F 0603 BAW SPE0027A323
R2029	1304331	MEGWI-CH 180R F 0603 BAW SPE0027A323
R2030	1304402	MEGWI-CH 470R F 0603 BAW SPE0027A323
R2031	1304402	MEGWI-CH 470R F 0603 BAW SPE0027A323
R2032	1304331	MEGWI-CH 180R F 0603 BAW SPE0027A323
R2033	1304232	MEGWI-CH 47R F 0603 G BAW SPE0027A323
R2034	1314424	MEGWI-CH 1K1 F 0603 BAW SPE0028A323
R2035	1254022	MEGWI-CH 2K2 F 0603 G BAW SPE0028A323
R2036	1304471	MEGWI-CH 2K F 0603 G BAW SPE0028A323
R2037	1304445	MEGWI-CH 1K F 0603 BAW SPE0028A323
R2038	1304445	MEGWI-CH 1K F 0603 BAW SPE0028A323
R2039	1297041	MEGWI-CH 10K F 0603 G BAW SPE0028A323
R204	1250531	MEGWI-CH 200K F 0603 G BAW SPE0028A323
R2046	1297041	MEGWI-CH 10K F 0603 G BAW SPE0028A323
R2048	1305001	MEGWI-CH 33K F 0603 BAW SPE0028A323
R2051	1305018	MEGWI-CH 150K F 0603 BAW SPE0028A323
R2053	1282662	MEGWI-CH 180K F 0603 G BAW SPE0028A323
R2057	1305018	MEGWI-CH 150K F 0603 BAW SPE0028A323
R2059	1282662	MEGWI-CH 180K F 0603 G BAW SPE0028A323
R206	1227661	MEGWI-CH 0R 0603 BAW SPE0025A323
R2063	1305018	MEGWI-CH 150K F 0603 BAW SPE0028A323
R2065	1282662	MEGWI-CH 180K F 0603 G BAW SPE0028A323
R2068	1297041	MEGWI-CH 10K F 0603 G BAW SPE0028A323
R207	1305093	MEGWI-CH 1M F 0603 BAW SPE0028A323

R209	1305093	MEGWI-CH 1M F 0603 BAW SPE0028A323
R2096	1288393	MEGWI-CH 5K1 F 0603 G BAW SPE0028A323
R2097	1304283	MEGWI-CH 100R F 0603 BAW SPE0027A323
R2098	1297041	MEGWI-CH 10K F 0603 G BAW SPE0028A323
R2099	1297041	MEGWI-CH 10K F 0603 G BAW SPE0028A323
R210	1304161	MEGWI-CH 10R F 0603 BAW SPE0027A323
R2102	1304445	MEGWI-CH 1K F 0603 BAW SPE0028A323
R2103	1227661	MEGWI-CH 0R 0603 BAW SPE0025A323
R2104	1297041	MEGWI-CH 10K F 0603 G BAW SPE0028A323
R211	1258478	MEGWI-CH 15K F 0603 BAW SPE0028A323
R212	1254448	MEGWI-CH 27K F 0603 G BAW SPE0028A323
R214	1304445	MEGWI-CH 1K F 0603 BAW SPE0028A323
R215	1304496	MEGWI-CH 3K9 F 0603 G BAW SPE0028A323
R221	1235397	MEGWI-CH 3K3 F 0603 G BAW SPE0028A323
R222	1305158	MEGWI-CH 100K F 0603 BAW SPE0028A323
R223	1304410	MEGWI-CH 560R F 0603 BAW SPE0027A323
R224	1340409	MEGWI-CH 62R F 0603 G BAW SPE0027A323
R225	1226657	MEGWI-CH 1K F 1206 BAW SPE0016A323
R226	1226657	MEGWI-CH 1K F 1206 BAW SPE0016A323
R230	1254332	MEGWI-CH 47K F 0603 G BAW SPE0028A323
R301	1305050	MEGWI-CH 470K F 0603 BAW SPE0028A323
R302	1304232	MEGWI-CH 47R F 0603 G BAW SPE0027A323
R303	1018302	MEGWI-CH 0R 0805 G BAW SPE0009A323
R306	1254022	MEGWI-CH 2K2 F 0603 G BAW SPE0028A323
R307	1304161	MEGWI-CH 10R F 0603 BAW SPE0027A323
R309	1302728	MEGWI-CH 6K2 F 0603 G BAW SPE0028A323
R311	1304161	MEGWI-CH 10R F 0603 BAW SPE0027A323
R312	1304283	MEGWI-CH 100R F 0603 BAW SPE0027A323
R314	1304461	MEGWI-CH 1K5 F 0603 G BAW SPE0028A323
R315	1254022	MEGWI-CH 2K2 F 0603 G BAW SPE0028A323
R316	1304259	MEGWI-CH 68R F 0603 BAW SPE0027A323
R317	1304429	MEGWI-CH 680R F 0603 BAW SPE0027A323
R318	1254022	MEGWI-CH 2K2 F 0603 G BAW SPE0028A323
R319	1281811	MEGWI-CH 1K8 F 0603 G BAW SPE0028A323
R320	1304488	MEGWI-CH 2K7 F 0603 BAW SPE0028A323
R321	1281811	MEGWI-CH 1K8 F 0603 G BAW SPE0028A323
R322	1304461	MEGWI-CH 1K5 F 0603 G BAW SPE0028A323
R327	1227661	MEGWI-CH 0R 0603 BAW SPE0025A323
R328	1304399	MEGWI-CH 390R F 0603 BAW SPE0027A323
R329	1254022	MEGWI-CH 2K2 F 0603 G BAW SPE0028A323
R368	1227661	MEGWI-CH 0R 0603 BAW SPE0025A323
R369	1304445	MEGWI-CH 1K F 0603 BAW SPE0028A323
R370	1304445	MEGWI-CH 1K F 0603 BAW SPE0028A323
R371	1304445	MEGWI-CH 1K F 0603 BAW SPE0028A323
R372	1304445	MEGWI-CH 1K F 0603 BAW SPE0028A323
R373	1304445	MEGWI-CH 1K F 0603 BAW SPE0028A323
R50	1303112	MEGWI-CH 15R F 1206 G BAW SPE0015A323

R500	1297041	MEGWI-CH 10K F 0603 G BAW SPE0028A323
R501	1297041	MEGWI-CH 10K F 0603 G BAW SPE0028A323
R502	1304496	MEGWI-CH 3K9 F 0603 G BAW SPE0028A323
R503	1304496	MEGWI-CH 3K9 F 0603 G BAW SPE0028A323
R504	1304496	MEGWI-CH 3K9 F 0603 G BAW SPE0028A323
R505	1304496	MEGWI-CH 3K9 F 0603 G BAW SPE0028A323
R51	1303112	MEGWI-CH 15R F 1206 G BAW SPE0015A323
R511	1297041	MEGWI-CH 10K F 0603 G BAW SPE0028A323
R512	1297058	MEGWI-CH 22K F 0603 G BAW SPE0028A323
R513	1297041	MEGWI-CH 10K F 0603 G BAW SPE0028A323
R514	1297058	MEGWI-CH 22K F 0603 G BAW SPE0028A323
R515	1297041	MEGWI-CH 10K F 0603 G BAW SPE0028A323
R516	1297058	MEGWI-CH 22K F 0603 G BAW SPE0028A323
R517	1297041	MEGWI-CH 10K F 0603 G BAW SPE0028A323
R518	1297058	MEGWI-CH 22K F 0603 G BAW SPE0028A323
R519	1254022	MEGWI-CH 2K2 F 0603 G BAW SPE0028A323
R52	1303112	MEGWI-CH 15R F 1206 G BAW SPE0015A323
R520	1254022	MEGWI-CH 2K2 F 0603 G BAW SPE0028A323
R521	1297058	MEGWI-CH 22K F 0603 G BAW SPE0028A323
R522	1297058	MEGWI-CH 22K F 0603 G BAW SPE0028A323
R523	1297058	MEGWI-CH 22K F 0603 G BAW SPE0028A323
R524	1297058	MEGWI-CH 22K F 0603 G BAW SPE0028A323
R525	1297058	MEGWI-CH 22K F 0603 G BAW SPE0028A323
R526	1297041	MEGWI-CH 10K F 0603 G BAW SPE0028A323
R527	1297058	MEGWI-CH 22K F 0603 G BAW SPE0028A323
R528	1297041	MEGWI-CH 10K F 0603 G BAW SPE0028A323
R529	1297058	MEGWI-CH 22K F 0603 G BAW SPE0028A323
R530	1297041	MEGWI-CH 10K F 0603 G BAW SPE0028A323
R531	1297058	MEGWI-CH 22K F 0603 G BAW SPE0028A323
R532	1297041	MEGWI-CH 10K F 0603 G BAW SPE0028A323
R533	1297058	MEGWI-CH 22K F 0603 G BAW SPE0028A323
R534	1297058	MEGWI-CH 22K F 0603 G BAW SPE0028A323
R535	1297058	MEGWI-CH 22K F 0603 G BAW SPE0028A323
R536	1297058	MEGWI-CH 22K F 0603 G BAW SPE0028A323
R601	1159496	MEGWI-CH 22K F 0805 G BAW SPE0018A323
R602	1285564	MEGWI-CH 4K7 F 0603 G BAW SPE0028A323
R603	1297041	MEGWI-CH 10K F 0603 G BAW SPE0028A323
R604	1297041	MEGWI-CH 10K F 0603 G BAW SPE0028A323
R605	1297041	MEGWI-CH 10K F 0603 G BAW SPE0028A323
R606	1297041	MEGWI-CH 10K F 0603 G BAW SPE0028A323
R607	1294210	MEGWI-CH 30K F 0603 G BAW SPE0028A323
R608	1254421	MEGWI-CH 12K F 0603 G BAW SPE0028A323
R609	1297041	MEGWI-CH 10K F 0603 G BAW SPE0028A323
R612	1304445	MEGWI-CH 1K F 0603 BAW SPE0028A323
R613	1297058	MEGWI-CH 22K F 0603 G BAW SPE0028A323
R614	1304445	MEGWI-CH 1K F 0603 BAW SPE0028A323
R615	1304402	MEGWI-CH 470R F 0603 BAW SPE0027A323

R616	1304445	MEGWI-CH 1K F 0603 BAW SPE0028A323
R617	1304402	MEGWI-CH 470R F 0603 BAW SPE0027A323
R619	1297041	MEGWI-CH 10K F 0603 G BAW SPE0028A323
R620	1227661	MEGWI-CH 0R 0603 BAW SPE0025A323
R623	1227661	MEGWI-CH 0R 0603 BAW SPE0025A323
R751	1304161	MEGWI-CH 10R F 0603 BAW SPE0027A323
R752	1304445	MEGWI-CH 1K F 0603 BAW SPE0028A323
R753	1285564	MEGWI-CH 4K7 F 0603 G BAW SPE0028A323
R754	1227661	MEGWI-CH 0R 0603 BAW SPE0025A323
R755	1227661	MEGWI-CH 0R 0603 BAW SPE0025A323
R756	1248197	MEGWI-CH 18K F 0603 G BAW SPE0028A323
R757	1248197	MEGWI-CH 18K F 0603 G BAW SPE0028A323
R758	1248197	MEGWI-CH 18K F 0603 G BAW SPE0028A323
R759	1304161	MEGWI-CH 10R F 0603 BAW SPE0027A323
R760	1285564	MEGWI-CH 4K7 F 0603 G BAW SPE0028A323
R761	1248197	MEGWI-CH 18K F 0603 G BAW SPE0028A323
R806	1297041	MEGWI-CH 10K F 0603 G BAW SPE0028A323
R807	1226657	MEGWI-CH 1K F 1206 BAW SPE0016A323
R808	1304445	MEGWI-CH 1K F 0603 BAW SPE0028A323
R809	1297041	MEGWI-CH 10K F 0603 G BAW SPE0028A323
R810	1226657	MEGWI-CH 1K F 1206 BAW SPE0016A323
R811	1304445	MEGWI-CH 1K F 0603 BAW SPE0028A323
R814	1227661	MEGWI-CH 0R 0603 BAW SPE0025A323
R820	1283367	MEGWI-CH 10R F 1206 G TK100 BAW0015A323
R821	1283367	MEGWI-CH 10R F 1206 G TK100 BAW0015A323
R822	1283367	MEGWI-CH 10R F 1206 G TK100 BAW0015A323
R824	1226657	MEGWI-CH 1K F 1206 BAW SPE0016A323
R825	1303538	MEGWI-CH 820R F 1206 G BAW SPE0015A323
R826	1304445	MEGWI-CH 1K F 0603 BAW SPE0028A323
R840	1254332	MEGWI-CH 47K F 0603 G BAW SPE0028A323
R841	1254332	MEGWI-CH 47K F 0603 G BAW SPE0028A323
R842	1305050	MEGWI-CH 470K F 0603 BAW SPE0028A323
R843	1271199	MEGWI-CH 56K F 0603 G BAW SPE0028A323
R844	1226592	MEGWI-CH 100R F 1206 BAW SPE0015A323
R850	1258478	MEGWI-CH 15K F 0603 BAW SPE0028A323
R851	1304445	MEGWI-CH 1K F 0603 BAW SPE0028A323
R852	1254022	MEGWI-CH 2K2 F 0603 G BAW SPE0028A323
R853	1304429	MEGWI-CH 680R F 0603 BAW SPE0027A323
R854	1283367	MEGWI-CH 10R F 1206 G TK100 BAW0015A323
R855	1297041	MEGWI-CH 10K F 0603 G BAW SPE0028A323
R856	1297058	MEGWI-CH 22K F 0603 G BAW SPE0028A323
R870	1254332	MEGWI-CH 47K F 0603 G BAW SPE0028A323
R872	1316648	MEGWI-CH 3K32 F 0603 G BAW SPE0028A323
R873	1316648	MEGWI-CH 3K32 F 0603 G BAW SPE0028A323
R874	1227661	MEGWI-CH 0R 0603 BAW SPE0025A323
R881	1297041	MEGWI-CH 10K F 0603 G BAW SPE0028A323
R882	1297041	MEGWI-CH 10K F 0603 G BAW SPE0028A323

R883	1297041	MEGWI-CH 10K F 0603 G BAW SPE0028A323
R885	1297041	MEGWI-CH 10K F 0603 G BAW SPE0028A323
R886	1297058	MEGWI-CH 22K F 0603 G BAW SPE0028A323
R887	1297058	MEGWI-CH 22K F 0603 G BAW SPE0028A323
R888	1297041	MEGWI-CH 10K F 0603 G BAW SPE0028A323
R897	1297058	MEGWI-CH 22K F 0603 G BAW SPE0028A323
R900	1297058	MEGWI-CH 22K F 0603 G BAW SPE0028A323
R901	1297058	MEGWI-CH 22K F 0603 G BAW SPE0028A323
R902	1297041	MEGWI-CH 10K F 0603 G BAW SPE0028A323
R903	1297041	MEGWI-CH 10K F 0603 G BAW SPE0028A323
R906	1227661	MEGWI-CH 0R 0603 BAW SPE0025A323
R907	1297041	MEGWI-CH 10K F 0603 G BAW SPE0028A323
R909	1304283	MEGWI-CH 100R F 0603 BAW SPE0027A323
R910	1304445	MEGWI-CH 1K F 0603 BAW SPE0028A323
R921	1297041	MEGWI-CH 10K F 0603 G BAW SPE0028A323
R922	1297041	MEGWI-CH 10K F 0603 G BAW SPE0028A323
R953	1304445	MEGWI-CH 1K F 0603 BAW SPE0028A323
R959	1227661	MEGWI-CH 0R 0603 BAW SPE0025A323
R960	1305050	MEGWI-CH 470K F 0603 BAW SPE0028A323
R981	1304445	MEGWI-CH 1K F 0603 BAW SPE0028A323
R982	1304364	MEGWI-CH 270R F 0603 BAW SPE0027A323
R983	1304364	MEGWI-CH 270R F 0603 BAW SPE0027A323
R986	1227661	MEGWI-CH 0R 0603 BAW SPE0025A323
R991	1227661	MEGWI-CH 0R 0603 BAW SPE0025A323
RN850	1298720	WID-NETZ 4X1K J ROH MNR14 E0ABJ102
RN920	1298720	WID-NETZ 4X1K J ROH MNR14 E0ABJ102
RN924	1298720	WID-NETZ 4X1K J ROH MNR14 E0ABJ102
RN930	1298720	WID-NETZ 4X1K J ROH MNR14 E0ABJ102
RN940	1310178	WID-NETZ 4X270R J ROH MNR14 E0ABJ271
RN945	1298720	WID-NETZ 4X1K J ROH MNR14 E0ABJ102
RN950	1298720	WID-NETZ 4X1K J ROH MNR14 E0ABJ102
RN955	1298720	WID-NETZ 4X1K J ROH MNR14 E0ABJ102
RN960	1298720	WID-NETZ 4X1K J ROH MNR14 E0ABJ102
RN965	1298720	WID-NETZ 4X1K J ROH MNR14 E0ABJ102
RN970	1298720	WID-NETZ 4X1K J ROH MNR14 E0ABJ102
RN975	1298720	WID-NETZ 4X1K J ROH MNR14 E0ABJ102
RN990	1298720	WID-NETZ 4X1K J ROH MNR14 E0ABJ102
RN992	1344927	WID-NETZ 4X10K J ROH MNR14 E0ABJ103
RN993	1344927	WID-NETZ 4X10K J ROH MNR14 E0ABJ103
RN994	1344927	WID-NETZ 4X10K J ROH MNR14 E0ABJ103
RN995	1298720	WID-NETZ 4X1K J ROH MNR14 E0ABJ102
RN996	1344927	WID-NETZ 4X10K J ROH MNR14 E0ABJ103
S1831	1343807	ENCODER MAT EVQ BST 300 15B
SP101	1031112	UEBERSPG-ABLEITER MMC DSP-201M-A21R
ST802	1252641	DRUCKFEDER-STECKVERB. AMP 969600-1
ST900	1306162	STIFTLAISTE 8POL SAT TSW-104-06-T-D
T101	1258680	TRANSISTOR-CH TEL S949TR G

T102	1361848	TRANSISTOR-CH BAW BC857C G SPE0064A302
T153	1027931	TRANSISTOR-CH BAW BC807-40 SHIP-TO-STOCK
T1801	0659614	TRANSISTOR-CH BAW BC848B G SPE0003A
T1802	0675318	TRANSISTOR-CH BAW BC818-16 SHIP-TO-STOCK
T1803	1172646	TRANSISTOR-CH BAW KRC103S/DTC124 NP
T1804	0659614	TRANSISTOR-CH BAW BC848B G SPE0003A
T1805	1172662	TRANSISTOR-CH BAW KRC105S/BCR108/DT
T1806	1182821	TRANSISTOR-CH BAW KRC102S/DTC114 NP
T221	0659622	TRANSISTOR-CH BAW BC848C G SPE0004A302
T301	1180576	TRANSISTOR BAW J109/110 SELEKT.G SP
T302	0659622	TRANSISTOR-CH BAW BC848C G SPE0004A302
T303	1303317	TRANSISTOR-CH SAY 2SC2814 F4+F5 NPN G
T304	1361848	TRANSISTOR-CH BAW BC857C G SPE0064A302
T501	1172654	TRANSISTOR-CH BAW KRA103S/DTA124 PN
T502	1172646	TRANSISTOR-CH BAW KRC103S/DTC124 NP
T601	0672521	TRANSISTOR-CH BAW BC856B G SPE0013A
T602	1258079	TRANSISTOR-CH BAW BC846B G SPE0035A302
T752	1361848	TRANSISTOR-CH BAW BC857C G SPE0064A302
T753	1182821	TRANSISTOR-CH BAW KRC102S/DTC114 NP
T754	1280260	TRANSISTOR BAW 2SD2394F/2SD1913S SPE0062
T802	1172654	TRANSISTOR-CH BAW KRA103S/DTA124 PN
T803	1182821	TRANSISTOR-CH BAW KRC102S/DTC114 NP
T804	1248499	TRANSISTOR-CH BAW BCX52-16 G SPE0060A302
T805	1172654	TRANSISTOR-CH BAW KRA103S/DTA124 PN
T806	1182821	TRANSISTOR-CH BAW KRC102S/DTC114 NP
T807	1248499	TRANSISTOR-CH BAW BCX52-16 G SPE0060A302
T809	1248499	TRANSISTOR-CH BAW BCX52-16 G SPE0060A302
T810	1182821	TRANSISTOR-CH BAW KRC102S/DTC114 NP
T840	1172654	TRANSISTOR-CH BAW KRA103S/DTA124 PN
T841	1172646	TRANSISTOR-CH BAW KRC103S/DTC124 NP
T842	0659614	TRANSISTOR-CH BAW BC848B G SPE0003A
T843	1172646	TRANSISTOR-CH BAW KRC103S/DTC124 NP
T852	1172654	TRANSISTOR-CH BAW KRA103S/DTA124 PN
T853	1172646	TRANSISTOR-CH BAW KRC103S/DTC124 NP
T854	1028006	TRANSISTOR-CH BAW BC817-40 SHIP-TO-STOCK
T855	1172654	TRANSISTOR-CH BAW KRA103S/DTA124 PN
T870	1172646	TRANSISTOR-CH BAW KRC103S/DTC124 NP
T885	1361848	TRANSISTOR-CH BAW BC857C G SPE0064A302
T900	1319361	TRANSISTOR-CH ROH IMX1A
T901	1319361	TRANSISTOR-CH ROH IMX1A
T902	1319361	TRANSISTOR-CH ROH IMX1A
T903	0659614	TRANSISTOR-CH BAW BC848B G SPE0003A
T904	1182821	TRANSISTOR-CH BAW KRC102S/DTC114 NP
T905	1172654	TRANSISTOR-CH BAW KRA103S/DTA124 PN
T906	1319361	TRANSISTOR-CH ROH IMX1A

