



# Устройство дистанционного управления TR41i



**Техническое описание**  
**Инструкция по монтажу**  
**Инструкция по эксплуатации**

**Eberspächer®**

J. Eberspächer  
GmbH & Co. KG  
Eberspächerstr. 24  
D-73730 Esslingen

Telefon (zentral)  
(0711) 939-00  
Telefax  
(0711) 939-0500

[www.eberspaecher.com](http://www.eberspaecher.com)

## Объем поставки TR41i:

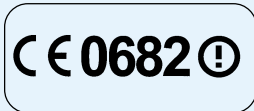
Радиопередатчик - 1 шт., радиоприемник - 1 шт.,  
кнопочный выключатель - 1 шт.,  
винты - 2 шт., шайбы - 2 шт.,  
6-польная колодка насадочных гильз - 1 шт.,  
насадочные гильзы - 7 шт., таймер Junior  
батарейки - 3 шт., (тип Micro 1,5 В / AAA / LR03")

## № для заказа

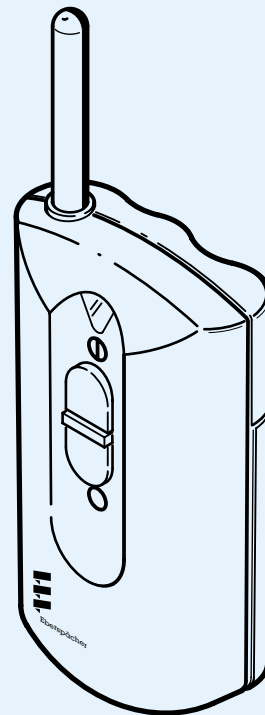
TR41i: 22 1000 31 39 00 (12 В и 24 В)

# TR41i

Модель TR41i испытана согласно норме EN 300 220 - 3



Сохраняем право на изменения



D
S
GB
F
E
I
NL
SF
<b>RU</b>
PL
CZ



# Техническое описание / Инструкция по монтажу / Инструкция по эксплуатации

## Инструкция по монтажу

(Изображение и номера позиций см. на стр. 3)

**Приемник может быть смонтирован по выбору с кнопочным выключателем или с мини-таймером (22 1000 31 31 00)**

- Произвести монтаж приемника ① в автомобиле. Антенный кабель ② проложить свободно как можно выше. Изменение длины антенного кабеля запрещено! Расстояние от неэкранированного конца антенного кабеля ③ до металлических предметов во всех направлениях должно составлять не менее 10 см.
- **Монтаж кнопочного выключателя ④:**  
Установить кнопочный выключатель в поле зрения водителя. Просверлить отверстие диаметром Ø 8 мм. Подсоединить жгут проводов от отопителя ⑤ и кнопочного выключателя ④ к 6-польной колодке насадочных гильз ⑦ приемника.

ИЛИ

- **Монтаж мини-таймера ⑧:**  
Подключить и смонтировать мини-таймер к приемнику посредством присоединения кабеля от кнопочного выключателя ④ и от отопителя ⑤, а также штепсельных контактов ⑨ к колодке насадочных гильз ⑩.

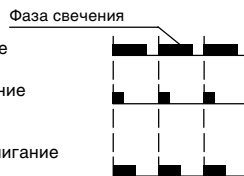
### Программирование приемника ① на передатчик ⑪

При программировании отопитель должен быть выключен. Следует соблюдать следующую последовательность программирования:

#### Программирование с кнопочным выключателем:

Нажать на короткое время на кнопочный выключатель (кнопочный выключатель постоянно светится), в течении 3 сек. нажать на кнопку ② на приемнике. Если передатчик опознан приемником, кнопочного выключателя за 30 сек; при этом продолжительность отопления запрограммирована на 60 мин. (основная установка). Пока кнопочный выключатель мигает (30 сек), продолжительность отопления может быть изменена:

- нажать 1 раз  
120 мин = долгое мигание
- еще раз нажать  
30 мин = короткое мигание
- еще раз нажать  
основная установка  
60 мин = равномерное мигание



Если мигающий сигнал кнопочного выключателя погас, то приемник запрограммирован на **данный** передатчик и **данным** передатчиком отопитель может быть дистанционно включен или выключен.

### Программирование мини-таймером:

- установить время (см. "мини-таймер")
- нажать на кнопку ② на мини-таймере и держать нажатой, затем нажать на кнопку ③ на мини-таймере, время на дисплее при этом погаснет и замигают две горизонтальные линии (—). Нажать на кнопку ④ на приемнике. Если приемник опознан, то мигающий сигнал переходит на обычную индикацию времени. При этом приемник запрограммирован на **данный** передатчик и **данным** передатчиком отопитель может быть дистанционно включен или выключен.

- Установка продолжительности отопления от 10 до 120 мин - см. инструкцию по эксплуатации "мини-таймер".
- Таким же образом могут быть запрограммированы до 4 передатчиков на один приемник.

## Инструкция по эксплуатации

Коммутационные импульсы передатчика действуют на открытой местности (прямая визуальная связь) на расстоянии свыше 1000 м.

Посторонние помехи, местные условия и плотная застройка окружающей местности приводят к сокращению дальности действия.

### Включение отопителя при помощи дистанционного управления

Нажать кратковременно на верхнюю кнопку передатчика ①, (индикация сигнала 3 – 4 сек).

Отопитель теперь включен и находится в режиме отопления с продолжительностью отопления, запрограммированной в приемнике. После окончания продолжительности отопления отопитель автоматически отключается.

### Выключение отопителя "до времени" при помощи дистанционного управления

Нажать кратковременно на нижнюю кнопку передатчика ②, (индикация сигнала 3 – 4 сек).

Отопитель может быть включен или отключен при помощи кнопочного выключателя (независимо от передатчика).

### Внимание!

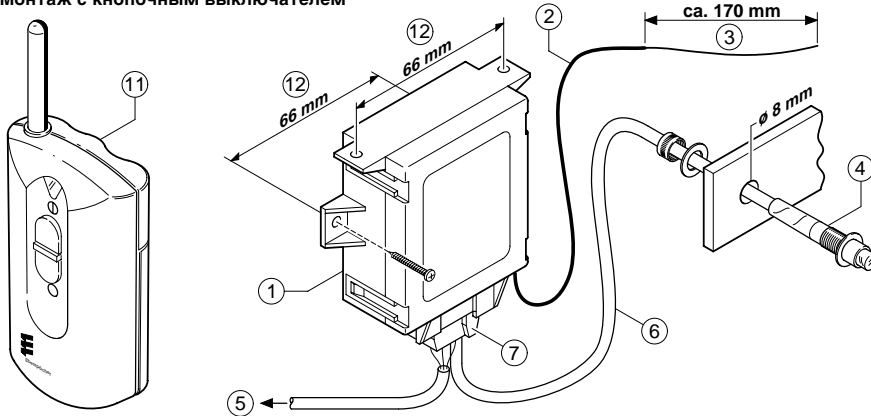
При прерывании подачи питания необходимо полностью произвести новое программирование передатчика на приемник и при необходимости новую настройку мини-таймера.

D
S
GB
F
E
I
NL
SF
RU
PL
CZ

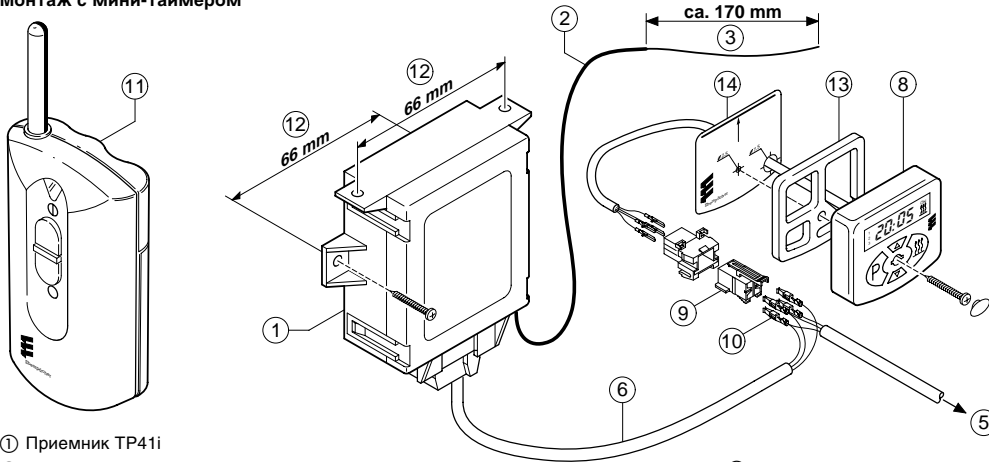
# Монтаж



## Монтаж с кнопочным выключателем



## Монтаж с мини-таймером



- ① Приемник TP41i
- ② Антенный кабель
- ③ Незэкранированный конец антенного кабеля
- ④ Кнопочный выключатель
- ⑤ Подключение к отопителю
- ⑥ Жгут проводов кнопочного выключателя

- ⑦ 6-польной колодке насадочных гильз
- ⑧ Мини-таймер
- ⑨ Колодка насадочных гильз
- ⑩ Штепсельные контакты

- ⑪ Приемник
- ⑫ Крепление сверху или сзади четверти Ø 2,5 мм
- ⑬ Эластичная прокладка для неровных монтажных поверхностей
- ⑭ Сверильный шаблон

D
S
GB
F
E
I
NL
SF
<b>RU</b>
PL
CZ



# Технические данные Схемы подключения

## Технические данные

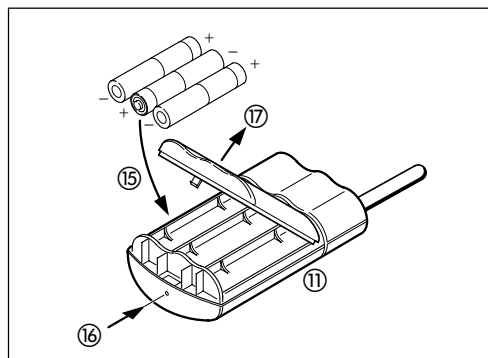
**Передатчик ①**  
Частота: 434 МГц / модуль крупности модуляции  
Рабочее напряжение: 4,5 В  
Основные габаритные размеры:  
114 x 50 x 24 мм (длина x ширина x высота)  
Рабочая температура: -20 до +60 °С

**Приемник ①**  
Частота: 434 МГц / модуль крупности модуляции  
Напряжение питания : 12 / 24 В  
Основные габаритные размеры:  
80 x 76 x 28,5 мм (длина x ширина x высота)  
Рабочая температура: -40 до +75 °С

**Кнопочный выключатель ④**  
При применении собственного кнопочного выключателя с лампой накаливания (12 / 24 В, макс. 2 Вт) или светодиода.

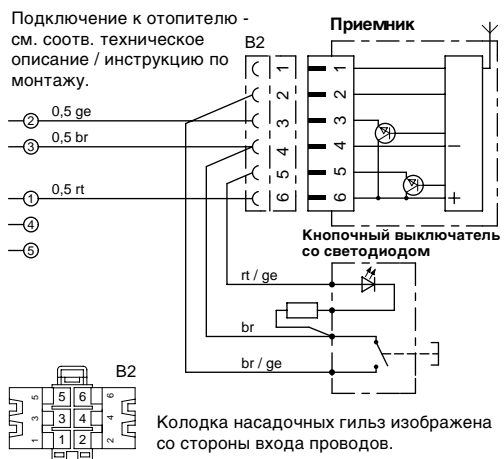
**Вложить батарейки ⑮:**  
Нажать тонким предметом в отверстие диаметром около 1 мм ⑯ в нижней части корпуса. Чтсек для батареек ⑰ можно теперь открыть. Вложить батарейки.

- D
- S
- GB
- F
- E
- I
- NL
- SF
- RU**
- PL
- CZ



**Цвета кабелей:**  
bl = синий  
br = коричневый  
ge = жшлтый  
rt = красный  
sw = чшрный  
ws = белый

## Схемы подключения с кнопочным выключателем



## Схемы подключения с мини-таймером

